

hergom

Mod.

HOGAR CALEFACTOR

H-02/22 - H-03/80



INSTRUCCIONES PARA LA INSTALACION, USO Y MANTENIMIENTO

INSTRUCTIONS FOR INSTALLATION, USE AND MAINTENANCE

INSTRUCTIONS D'INSTALLATION, DE SERVICE ET D'ENTRETIEN

INSTRUÇÕES PARA INSTALAÇÃO, MANUTENÇÃO E UTILIZAÇÃO

ISTRUZIONI PER L'INSTALLAZIONE, L'USO E LA MANUTENZIONE

BIENVENIDOS a la familia Hergóm.

Agradecemos la distinción que nos ha dispensado con la elección de nuestro hogar de hierro fundido que representa en técnica y estilo un importante avance sobre los hogares de carbón y leña.

Tenemos la seguridad de que su nuevo hogar habrá de proporcionarle múltiples satisfacciones, que son el mayor aliciente de nuestro equipo.

Poseer un hogar Hergóm. mod. H-02/22 o H-03/80 calefactor es la manifestación de un sentido de calidad excepcional.

Por favor, lea el manual en su totalidad. Su propósito es familiarizarle con su cocina, indicándole normas para su instalación, funcionamiento y mantenimiento de la misma, que le serán muy útiles. Consérvelo y acuda a él cuando lo necesite. Si después de leer este manual necesita alguna aclaración complementaria, no dude en acudir a su proveedor habitual o llame directamente a fábrica.

AVISO IMPORTANTE: Si el hogar no se instala adecuadamente, no le dará el excelente servicio para el que ha sido concebida. Lea enteramente estas instrucciones y confíe el trabajo a un especialista.

Ante cualquier avería o mal funcionamiento de su aparato, póngase en contacto con el Servicio de Asistencia Técnica Autorizado por Industrias Hergóm, S.A.

Industrias Hergóm, S.A. no se responsabiliza de los daños ocasionados, originados por alteraciones en sus productos que no hayan sido autorizados por escrito, o por instalaciones defectuosas.

Asimismo, se reserva el derecho a modificar sus fabricados sin previo aviso.

Industrias Hergóm, S.A. domiciliada en Soto de la Marina, Cantabria – España, ofrece una garantía de DOS AÑOS para sus aparatos.

La cobertura geográfica de esta garantía incluye solo los países en los que **Industrias Hergóm, S.A.** una empresa filial o un importador oficial realizan la distribución de sus productos y en los que es obligado cumplimiento la Directiva Comunitaria 1999/44/CE.

La garantía contara a partir de la fecha de compra del aparato señalada en el resguardo de la garantía y cubre únicamente los deterioros o roturas debidos a defectos o vicios de fabricación.

1.- PRESENTACIÓN

Los hogares calefactores H-02/22 y H-03/80 tienen una potencia máxima de 25 Kw (17Kw de potencia cedida al agua y 8 Kw de potencia cedida al ambiente).

1.- HOGAR CALEFACTOR H-02/22 frente de hierro fundido decorativo y paila de chapa, con potencia máxima de 25 Kw (17Kw de potencia cedida al agua y 8 Kw de potencia cedida al ambiente). Se suministra completamente montado de fábrica.

2.- HOGAR CALEFACTOR H-03/80 Paila de chapa y adaptador de hierro fundido para montajes de los frentes.

El hogar H-03/80 Calefactor se suministra de serie sin frente de hierro fundido. Usted podrá adquirir y montar uno de los tres modelos diferentes de frente disponibles en nuestro catálogo: **Frente PLANE**, **Frente CURVO** y **Frente CLASSIC**. (Estos frentes se venden por separado).

Las instrucciones para montar el frente al cuerpo hogar H-03/80, vienen adjuntas con el frente (**Libro de instrucciones de montaje de frentes**).

¡IMPORTANTE!

Antes de proceder a instalar el frente opcional, debe tener en cuenta lo siguiente: La posición del deflector de limpieza cristal (Ver figura 1), es válida para el montaje del frente **CLASSIC** si el frente que se va a montar es la opción **PLANE** o **CURVO**, debe cambiar la posición del deflector. Para ello debe seguir las siguientes instrucciones:

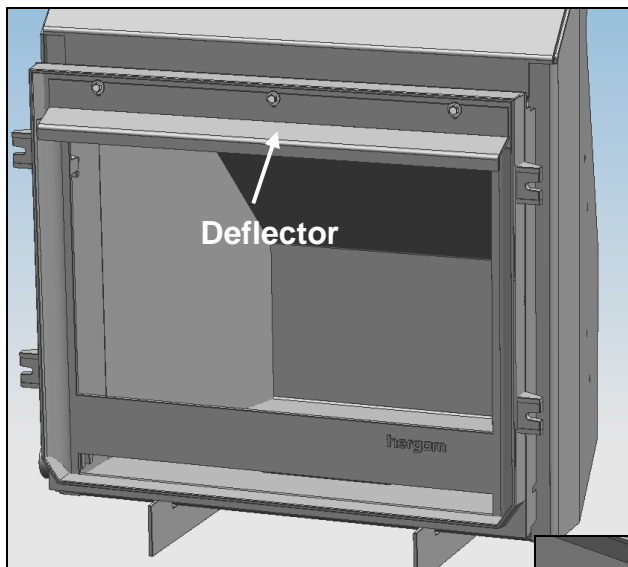


Fig.1

Nota. Para ver las dimensiones generales del hogar H-03/80 Calefactor con los frentes montados ir a apartado "DIMENSIONES"

1. Soltar los los tres tornillos con arandela que sujetan el deflector.
2. Poner las dos pletinas separadoras (ver figura 2) que no serán necesarias para el frente Classic.
3. Volver a sujetar con los tres tornillos y arandelas el deflector de limpieza cristal.

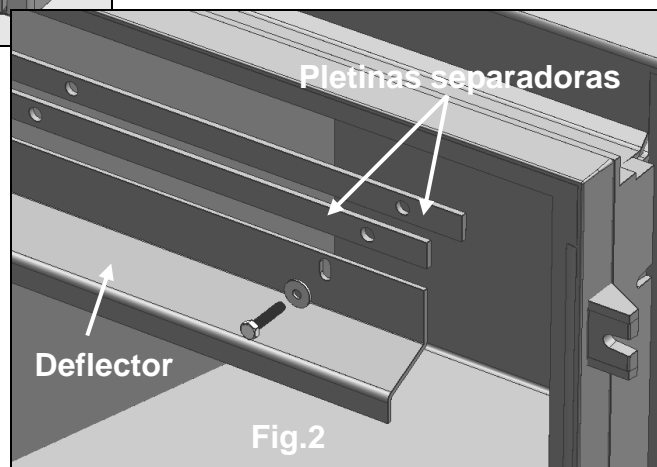


Fig.2

2.- INSTALACIÓN

¡IMPORTANTE! Todas las reglamentaciones locales, incluidas las que hagan referencia a normas nacionales o europeas han de cumplirse cuando se instala el aparato.

Cuando en una misma estancia el hogar va a funcionar simultáneamente con otros aparatos de calefacción que necesitan aire para su combustión, es recomendable, que se prevea una entrada adicional de aire del exterior para facilitar la combustión de los mismos.

El funcionamiento de uno o más aparatos de calefacción en una misma estancia hace que el nivel de oxígeno se reduzca dificultando la combustión del hogar y se reduce el tiro de la chimenea.

La manera de instalar el HOGAR influirá decisivamente en la seguridad y buen funcionamiento del mismo.

Es muy importante realizar una buena instalación.

Una instalación segura del HOGAR y de la chimenea puede ser engorrosa, siendo recomendable encargarla a un profesional. Si decide hacerlo Vd. mismo y tiene dudas pida información a un experto o llámenos directamente a fábrica.

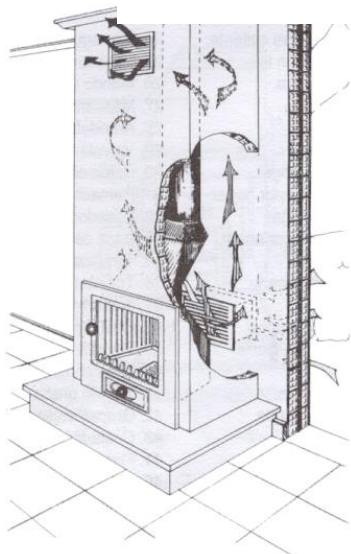
Para evitar el sobrecalentamiento en los paneles de la campana del revestimiento, se recomienda revestir interiormente dichas paredes con un material aislante del tipo lana de roca o similar.

2.1. IDEA ESQUEMATICA DEL REVESTIMIENTO DE ALBAÑILERIA

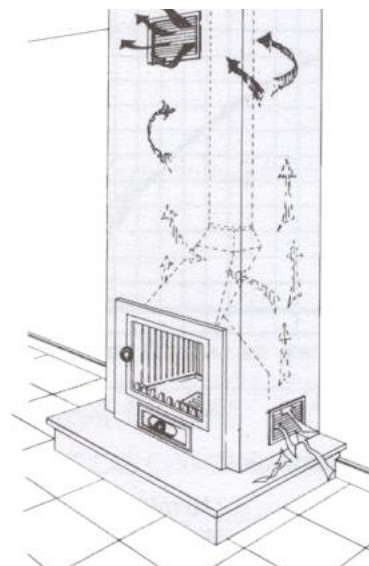
VERSION "A": CONVECCION con toma de aire del exterior (aire limpio)

VERSION "B": CONVECCION con toma de aire del propio local (recirculación del mismo aire)

VERSION "A"



VERSION "B"



¡Importante! las rejillas de ventilación de la campana deben situarse de manera que no puedan ser bloqueadas.

El aire que sale por las rejillas de ventilación superiores puede alcanzar alta temperatura, no utilice materiales que no resistan calor en la zona de salida de las rejillas, así como estas deben ser metálicas (nunca utilizar rejillas de madera o materiales plásticos).

No coloque objetos próximos a las rejillas de ventilación superiores, el aire caliente que sale por la mismas puede deteriorarlos.

2.2. INSTALACION DEL MORILLO MODELOS H03/80 CALEFACTOR

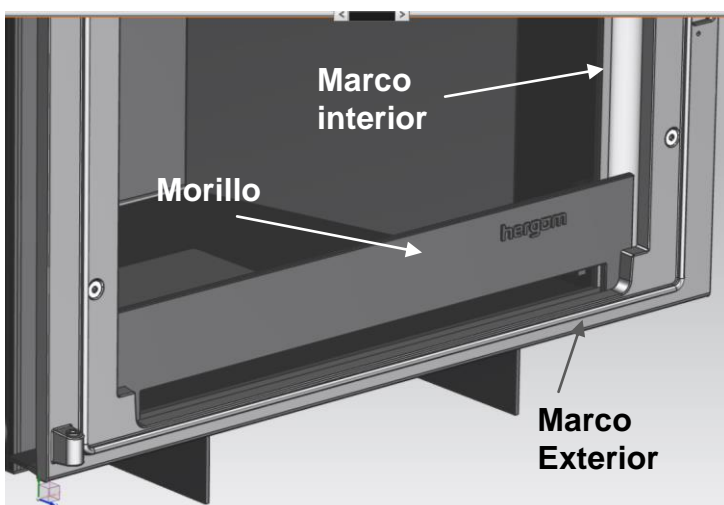
Para su aparato h03/80 Calefactor se utiliza el morillo que le ha llegado con el cuerpo de hogar (Paila).

Una vez montado el Marco exterior, instale el morillo (simplemente posado) en el hueco que queda entre el Marco exterior de cierre de la puerta y el Marco interior de amarre a la paila.

Nota aclaratoria:

El morillo que se suministra con el frente y puerta que Vd. ha escogido no se utiliza en este aparato. Es para otras versiones no calefactoras.

Puede Vd. reciclarlo



3.- INSTRUCCIONES DE MANEJO

Antes de instalar el aparato en obra puede orientar la válvula a la posición que Vd. quiera. (Derecha, Frontal, Izquierda)

Solamente debe tener en cuenta mantener la orientación de las piezas en la misma posición que están respecto al eje de la válvula. De esa forma el mando de la válvula le dará la información correcta de abierto o cerrado.

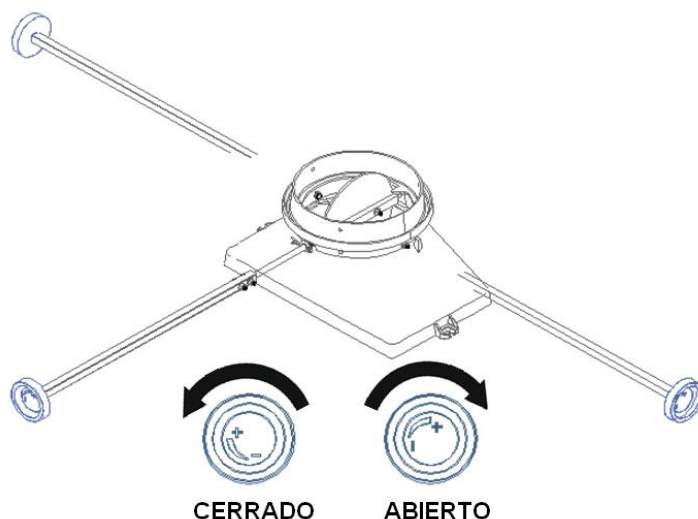
El tubo cuadrado puede cortarse para ajustar el mando a la salida de la pared del revestimiento.

Para regular el fuego actuar sobre la válvula de mariposa de la chimenea.

Es aconsejable dejar la válvula abierta y regular la combustión por

medio de la regulación primaria y secundaria situadas en las puertas del hogar.

Utilizar la válvula mariposa solo para chimeneas con excesivo tiro.



3.1.- COMPROBACION DE INSTALACION Y PRIMER ENCENDIDO

Una vez instalado el hogar en su lugar definitivo se debe proceder a comprobar el sellado de todas las juntas, para impedir la entrada de aire del exterior que perjudique el tiro.

Antes de revestir el hogar con ladrillo o cualquier otro material combustible, es conveniente comprobar el buen funcionamiento del mismo. En el primer encendido es conveniente tener las ventanas abiertas para evacuar los humos y olores que se puedan producir por la combustión de los disolventes de la pintura de protección o cualquier otro material.

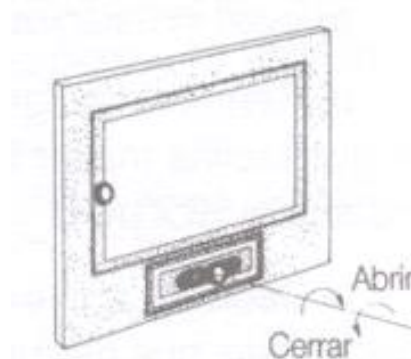
Paila: En los primeros encendidos, Existe la posibilidad de un ligero abombamiento de las paredes de la paila debido a las pruebas hidráulicas durante el proceso de fabricación y control de Calidad y que estos ligeros abombamientos no afectan a la seguridad y calidad de la paila.

3.2 ENCENDIDO H-02/22 Y H-03/80 CALEFACTOR

Para encender el hogar se debe hacer primeramente un lecho de papeles sobre la parrilla del fondo de hierro fundido, sobre estos, se debe colocar una capa de ramas o leños finos. Antes de encender este lecho de papeles, es recomendable colocar un papel sobre el deflector de hierro fundido accediendo por la puerta frontal y encenderlo, esto produce un calentamiento rápido en la chimenea expulsando el aire frío de su interior (sobre todo en días fríos de invierno) produciendo tiro y evitando que el humo salga hacia la estancia.

Ahora se puede encender el lecho de papeles y leña fina, dejar la puerta ligeramente entornada durante al menos 20 minutos, una vez se halla estabilizado la llama se puede cerrar la puerta, y el aparato se regulará por medio de la valvula de la puerta de cenicero.

¡CUIDADO! Durante el funcionamiento del hogar las partes metálicas pueden alcanzar altas temperaturas. Es necesario que proteja sus manos con una manopla ignifuga si requiere manipular en el mismo.



3.3.- REGULACION DEL TIRO H-02/22

En el modelos H-02/22 la regulación se hace a través de la puerta de cenicero, girando el pomo.

¡IMPORTANTE! El hogar debe permanecer cerrado en todo momento durante la combustión para evitar la salida de humos. Abriéndolo solo durante las recargas.

3.4.- REGULACION DEL TIRO H-03/80 CALEFACTOR

La aportación de aire para la combustión se realiza a través de la válvula de aire primario y secundario.

Para favorecer el encendido y evitar la formación de alquitranes, se recomienda abrir totalmente la válvula de aire primario, para que permita el paso abundante de aire para la combustión

Esta situación debe mantenerse en los comienzos del encendido, con objeto de obtener un calentamiento rápido del hogar y chimenea, evitando la formación de condensaciones y alquitranes (creosota).

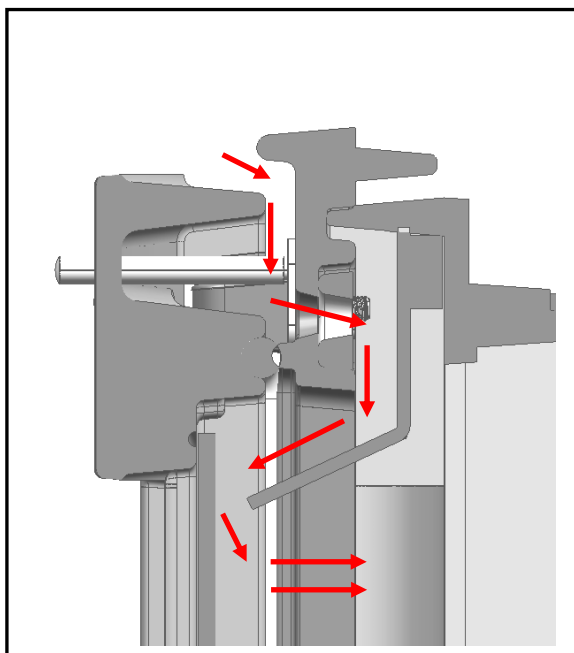
Es imprescindible realizar una carga abundante en el encendido. Las siguientes cargas estarán en función de la necesidad de calor que desee.

Una vez caliente el hogar debe procederse a regular la aportación de aire a la combustión. LA recomendación es cerrar la aportación de aire primario y regular la combustión con la válvula de aire secundario, consiguiendo así una buena limpieza de cristal.

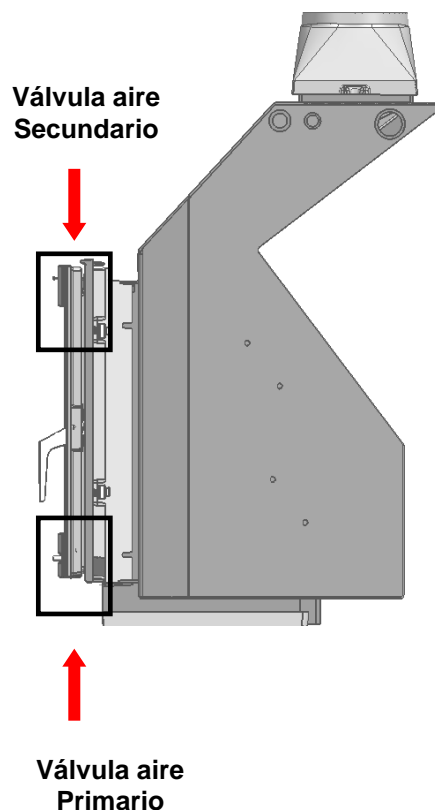
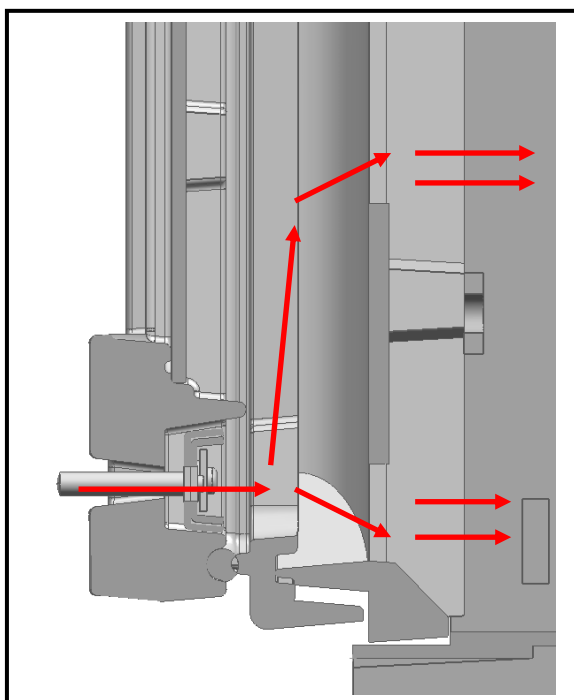
4.- PRODUCTOS PARA LA CONSERVACIÓN

INDUSTRIAS Hergóm, S.A. pone a su disposición una serie de productos para la conservación de sus fabricados:

- Pintura anticorrosiva, para piezas de fundición y chapa
- Pasta refractaria, para mejorar la estanqueidad y sellado.
- Anti-hollín, poderoso catalizador que facilita la eliminación de residuos inquemados.
- Limpia cristales, tratamiento idóneo para eliminar grasa carbonizada de los cristales de estufas, chimeneas, etc.



**Detalle de la aportación de
aire primario y secundario**



5.- LIMPIEZA

FRENTE Y PIEZAS DE HIERRO FUNDIDO PINTADO

Se deberá limpiar cuando el HOGAR esté frío, no empleando para ello detergentes ni productos abrasivos.

DEL CRISTAL DE LA PUERTA

Nunca intente limpiar el cristal durante el funcionamiento de la estufa. Recomendamos utilizar el limpiacristales **Hergóm** en frío.

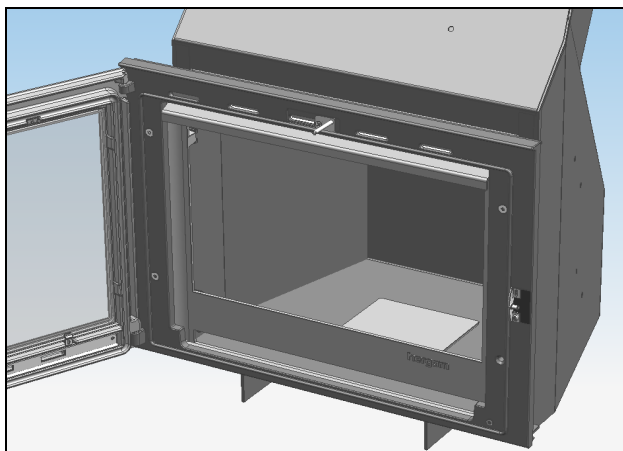
Sustitución. El cristal de su HOGAR es Termoshock, fabricado especialmente para hogares de leña y/o carbón. En caso de rotura éste debe remplazarse por otro de las mismas características. Dirijase a nuestro Distribuidor para que le suministre el cristal adecuado, acompañado de las instrucciones de montaje y juntas.

JUNTAS Y SELLADO

Se recomienda a principio y mitad de temporada una comprobación visual del estado de juntas (puertas, cristal, etc.) y sellado de piezas, por si fuera preciso sustituir o reparar.

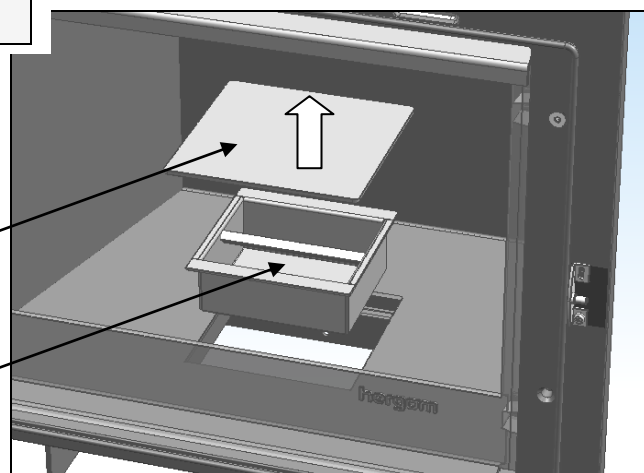
LIMPIEZA DE CENIZAS

Utilice una pala para extraer las cenizas del hogar, vierta estas cenizas en un recipiente metálico (asegurese que las cenizas estan frías y sin recoldos) cuando quede poco volumen de cenizas, se puede extraer la tapa de hierro fundido y utilizando una escobilla volcar las cenizas en el cenicero. Luego se puede extraer este y vaciar las cenizas en el recipiente metálico.



Tapa de hierro fundido

Cenicero



6.- SEGURIDAD

Existen posibles riesgos que hay que tener en cuenta a la hora de hacer funcionar su Hogar de combustibles sólidos, sea cual fuere la marca. Estos riesgos pueden minimizarse si se siguen las instrucciones y recomendaciones que damos en este manual.

A continuación recomendamos una serie de normas y consejos, pero sobre todo le recomendamos utilice su buen sentido común.

1. Mantenga alejado cualquier material combustible (muebles, cortinas, ropas, etc.), a una distancia mínima de seguridad de 0,90 m.
2. Las cenizas deberán vaciarse en un recipiente metálico y sacarse inmediatamente de la casa. (Asegurese que estas están totalmente frías y sin rescoldos).
3. No deben utilizarse jamás combustibles líquidos para encender su hogar. Mantenga muy alejado cualquier tipo de líquido inflamable (Gasolinas, petróleo, alcohol, etc.).
4. Hacer inspecciones periódicas de la chimenea y limpiarla cada vez que sea necesario. Inspeccionar igualmente el estado de juntas, cristal, tornillos, etc.
5. No situarlo cerca de paredes combustibles, o que tengan algún tipo de recubrimiento susceptible de deterioro o deformación por efecto de temperatura (barnices, pintura, etc.)

Se debe de tener la precaución igualmente de que las rejillas de aire caliente superiores no se sitúen sobre elementos combustibles.

6. Proteja la mano con un guante u otro material aislante, ya que durante el funcionamiento, el mando de apertura y cierre se calienta.

Industrias Hergóm, S.A., declina toda responsabilidad derivada de una instalación defectuosa o de una utilización incorrecta y se reserva el derecho de modificar sus productos sin previo aviso.

Advertencia

Los aparatos a gas/leña/pellet se calientan durante el funcionamiento.

En consecuencia, hay que actuar con precaución y mantenerse alejado especialmente evite la cercanía de los niños, ancianos u otras personas que requieran de especial atención así como mascotas mientras que el aparato este encendido.

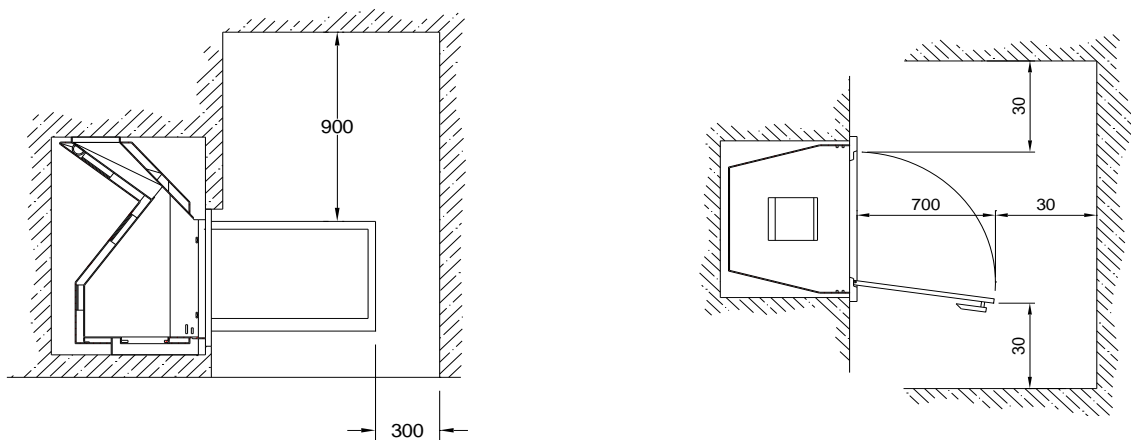
Asegúrese que los niños u otras personas no familiarizadas con el funcionamiento del aparato sean supervisados por personas responsables cuando se acerquen a él.

Para la protección de quemaduras y para proteger el acercamiento de niños o personas que no deban entrar en contacto con el aparato coloque un cortafuegos o separador

Recomendamos el uso de guantes ignífugos para manipular el aparato.

La responsabilidad por vicio de fabricación, se someterá al criterio y comprobación de sus técnicos, estando en todo caso limitado a la reparación o sustitución de sus fabricados, de acuerdo con la garantía que acompaña a cada producto.

Distancias de seguridad



Como actuar en caso de sobrecalentamiento o incendio de la chimenea

En caso de que detecte un sobrecalentamiento en el hogar causado por:

- Avería del ventilador.
- Avería del circulador
- Rotura del termostato.

Es necesario parar el aparato para evitar roturas en las piezas de hierro fundido. Para ello se deben seguir las siguientes recomendaciones:

- No cargar mas el aparato
- Cerrar todas las entradas de aire al aparato (primario y secundario), incluso cerrar las entradas de aire a la habitación donde esté instalado. Esto ayudará que las llamas se extingan por sí solas.

Si se produjese un incendio en la chimenea se deben seguir los mismos pasos indicados en el paso anterior. **Llamar lo antes posible a los servicios de emergencia.**

7.- DATOS TÉCNICOS

Medidas del hogar de combustión:		
Alto	mm	630/260
Ancho	mm	630/450
Largo	mm	430
Volumen de la cámara de combustión	dm ³	105
Salida de humos diámetro	mm	200
Chimenea de albañilería	mm	200X200
Altura recomendada de chimenea	m	5 a 6
Peso mod. H-02/22	Kgs	223
Peso mod. H-03/80 CALEFACTOR (Caja de fuego)	Kgs	199
(potencia térmica nominal cedida al agua)	Kw.	18
(potencia térmica nominal cedida al ambiente)	Kw	7
Rendimiento	%	70
Caudal másico de los humos	g/s	32,8
Temperatura media de humos;	°C	309
Temperatura collarín evacuación de humos	°C	333
Tiro mínimo recomendado;	Pa	12,5
Concentración media de CO ₂	%	5,59
Temperatura de servicio máxima admisible del agua	°C	80
Presión de ensayo	bar	6
Presión de servicio máxima admisible,	bar	2

Combustibles recomendados:

Combustible	Dimensiones L x Ø	Peso carga máxima por hora H-02/22 y H-3/80
Haya	55cm x 7cm (aprox.)	6 Kg.
Encina	55cm x 7cm (aprox.)	6 Kg.
Pino	55cm x 7cm (aprox.)	6 Kg.

¡ADVERTENCIA! Su insertable no debe ser utilizado como incinerador y no deben utilizarse otros combustibles (plásticos, carbón, etc). Utilice los materiales recomendados.

Compacto homologado Según Norma:

UNE-EN 13229:2001 "Aparatos insertables, incluidos los hogares abiertos, que utilizan combustibles sólidos – Requisitos y métodos de ensayo", **modificada por** UNE-EN 13229/AC, UNE-EN 13229/A1:2003 y UNE-EN 13229:2002/A2:2005.

WELCOME to the Hergóm range.

We would like to thank you for choosing our cast iron hearth, which represents, in technique and style, a significant improvement on classical coal and wood hearths.

We are sure that your new hearth will prove fully satisfactory, which is the most outstanding feature of our equipment.

Owning a **Hergóm H-02/22 - H-03/80** Calefactory cast iron hearth displays an exceptional sense of quality.

Please read this manual in full. Its purpose is to familiarise users with their hearths by explaining extremely useful installation, operational and maintenance instructions. Keep this manual at hand for future reference whenever necessary. If, after reading this manual, you should require any extra clarification, please consult your regular dealer or call the factory directly.

IMPORTANT WARNING: If the hearth is not installed correctly, it will not provide the excellent service for which it has been designed. Please read these instructions in full and trust the work to a specialist.

Indústrias Hergóm, S.A., may not be held liable for any damages caused by alterations in its products that have not been authorised in writing, or for faulty installation work.

Furthermore, it reserves the right to alter its products without prior warning.

Indústrias Hergóm, S.A. a company registered in Soto de la Marina, Cantabria – Spain, offers a TWO YEAR warranty on all its products.

The geographical coverage of the said warranty only includes the countries in which **Indústrias Hergóm, S.A.** a subsidiary company or an official importer distribute its products and where Community Directive 1999/44/CE is in force.

The warranty starts on the purchase date of the product as indicated on the warranty document and only covers any damage or breakages due to manufacturing defects.

1.- PRESENTATION

The H-02/22 and H-03/80 fireplace/heaters have a maximum wattage of 25 kW (17 kW power yielded to water and 8 kW power yielded to the environment).

1. H-02/22 HEATER/FIREPLACE with decorative cast iron front and plate steel container, and a maximum wattage of 25 kW (17 kW power yielded to water and 8 kW power yielded to the environment). Supplied fully factory assembled.

2. H-03/80 HEATER/FIREPLACE Plate steel container and cast iron adaptor for front assembly.

The H-03/80 heater/fireplace is supplied as standard without the cast iron front. You can purchase and assemble one of the three models of front available in our catalogue: **PLANE front**, **CURVO front** and **CLASSIC front**. (These fronts are sold separately).

The assembly instructions for fixing the front to the H-03/80 fireplace are supplied with the front (**Front assembly instruction manual**).

WARNING!

Before installing the optional front, bear the following in mind:

The position of the glass cleaning deflector is in the correct position for assembly of the **CLASSIC** fronts (See Figure 1). If the assembly front is the **PLANE** and **CURVO** option, you will need to change the position of the deflector. To do so, follow these instructions:

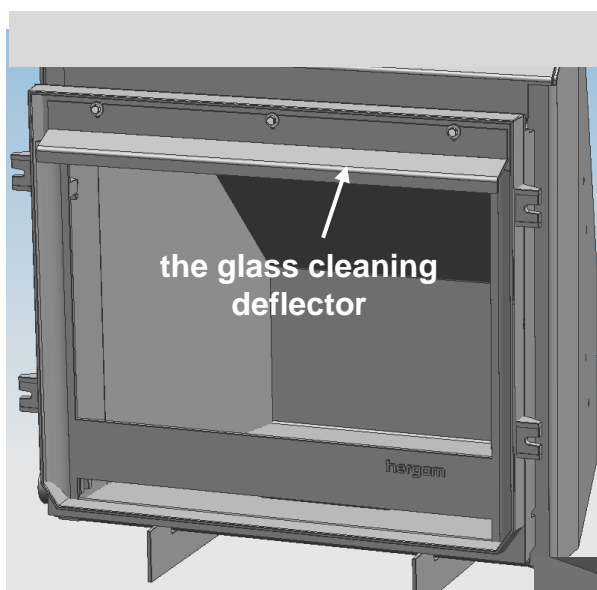


Fig.1

Note: For the general dimensions of the H-03/80 fireplace/heater with the fronts mounted, see the "DIMENSIONS" section.

1. Loosen the three screws with washer used to attach the deflector.
2. Remove the two separator plates (see Figure 2), which are not required for the Classic front.
3. Tighten the three screws and washers of the glass cleaning deflector again.

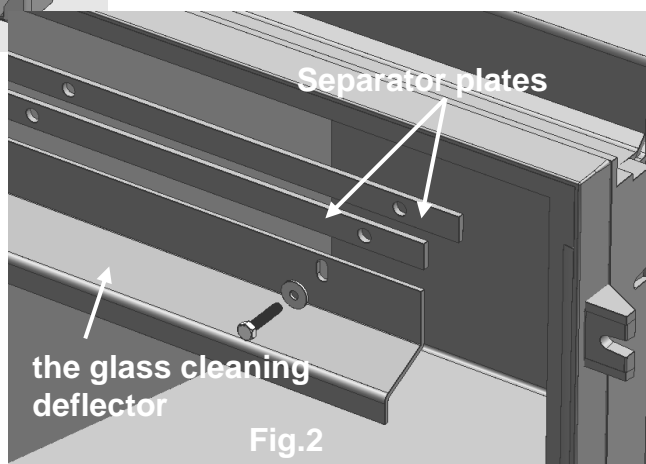


Fig.2

2.- INSTALLATION

IMPORTANT!! All local regulations, including those that refer to national or European regulations must be applied when installing this device.

When, in the same room, the device is going to be operating together with other heating devices that require air for their combustion process, we recommend planning an intake of additional exterior air to facilitate the combustion of the said devices.

The use of one or more heating devices in the same room reduces the level of oxygen which affects combustion and reduces chimney draw.

The way you install the HEARTH will have a decisive effect on safety issues and on how it operates.

It is important to for the installation to be performed correctly.

The safe installation of the HEARTH and of the Chimney may be complicated and, therefore, we recommend entrusting the task to a professional. If you decide to do it yourself and if you have any queries, ask an expert or call us directly at the factory.

In order to prevent the overheating of the hood lining panels, we recommend lining the said walls internally with an insulating material, such as rock wool or a similar product.

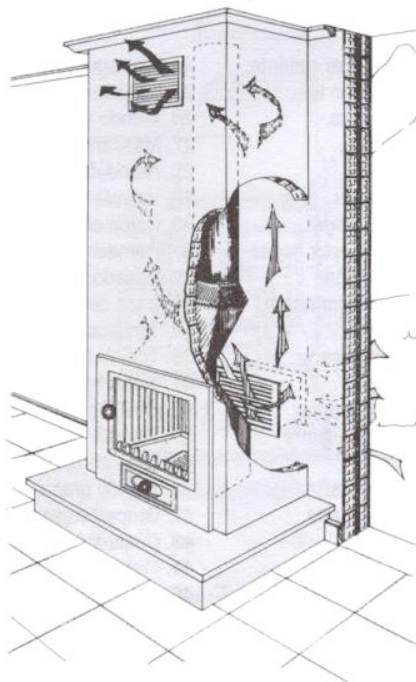
No unauthorised alteration may be introduced to the hearths. They have been designed, tested and certified as delivered from the factory. Industrias Hergóm may not be held liable for the malfunction, breakage or damage caused by devices that have been altered by a user or installer.

2.1 DIAGRAM OF THE LINING

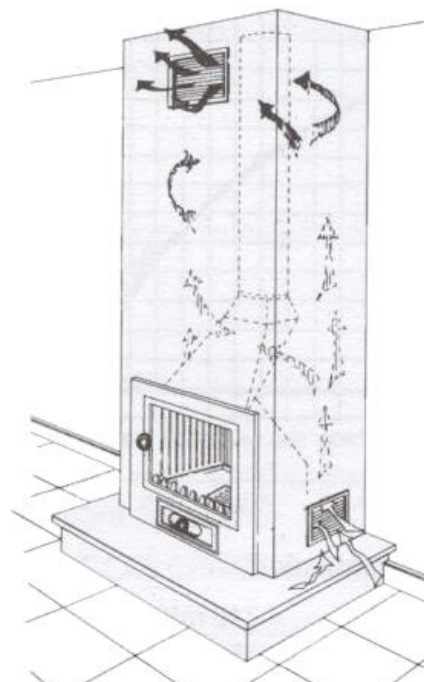
VERSION "A": CONVECTION with external air intake (clean air).

VERSION "B": CONVECTION with local air intake (recirculation of the same air)

VERSION "A"



VERSION "B"



Important ! The ventilation grates of the hood must be situated in such a way that they cannot become blocked. The air which exits through the upper ventilation grates

can reach high temperatures, do not use materials which are not heat resistant in exit areas of the grates, these must also be metallic (never use wooden or plastic grates).

Do not place objects near the upper ventilation grates, the hot air which exits through them can cause damage.

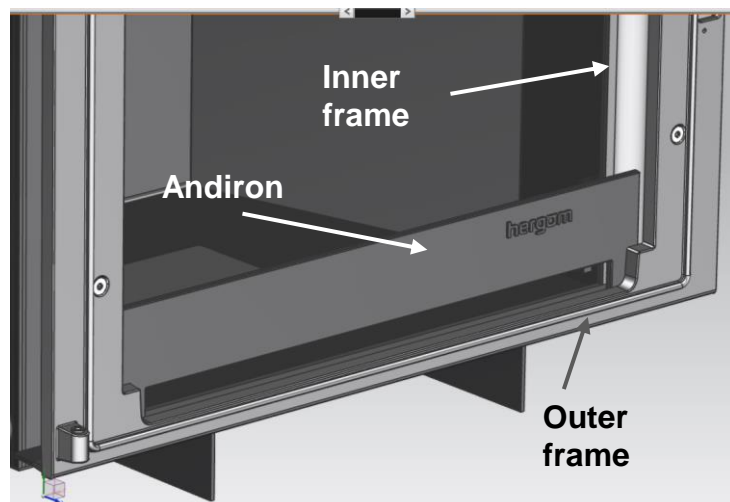
2.2. INSTALLATION OF THE ANDIRON IN HEATER MODELS H03/80

For your H03/80 heater use the andiron that has been supplied with the body of your fireplace (Boiler).

After mounting the outer frame, install the andiron (simply placing it) in the gap between the outer frame of the door lock and inner frame that attaches to the body.

Note:

The andiron supplied with the front and door you have chosen is not used in this device. It is for other versions that are not heaters. You may recycle it



3.- INSTRUCTIONS OF USE

During installation, the flue damper control knob can be positioned to suit your preference.

Choose either, the centre, to the left or to the right of the flue.

Ensure that flue damper orientation corresponds with the graphic symbol located on the control knob.

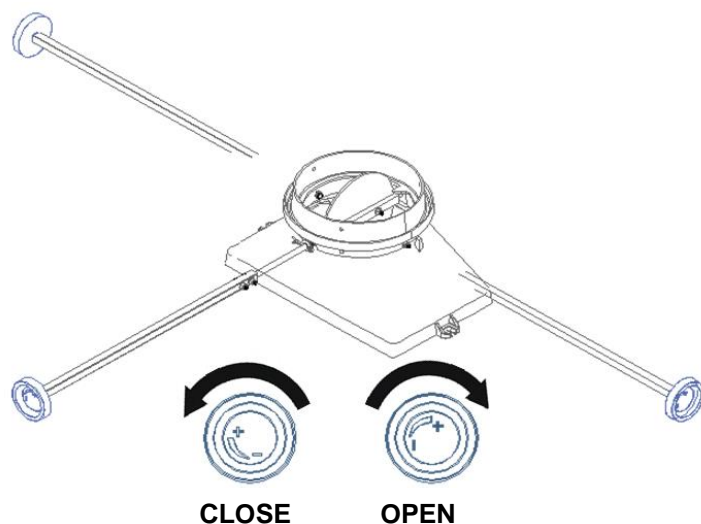
CLOSED position (-) when the flue damper is in the HORIZONTAL position.

OPEN position (+) when the flue damper is in the VERTICAL position.

The square flue pipe can be cut to the required length.

The fire is regulated by use of the primary and secondary air valves located on the door.

We recommend that the flue damper is left in the OPEN position (+) and only moved towards the CLOSED position (-) if the chimney draught becomes excessive.



3.1 CHECKING THE INSTALLATION AND FIRST IGNITION

When lighting the hearth for the first time we recommend a slow fire for 3 to 4 hours. This will help stabilise the different components and avoid any possible breakages.

Once you have installed the hearth, check that all joints have been sealed in order to prevent air seeping in, which would have a negative effect on the draw.

Before lining the hearth with bricks or any other material, make sure it works correctly.

When lighting the hearth for the first time, it is advisable to open the windows in order to evacuate the fumes and smells that may be caused by the combustion of the solvents used in the protective paint or of any other material.

Boiler: in the first on, is possible a slight wall deformation due to hydraulic tests during the manufacturing process and quality control. These slight deformations do not affect the boiler safety and quality.

3.2 IGNITION OF HEATER H-02/22 AND H-03/80

To light up the hearth, first lay a base of paper on the grate at the bottom. Then place a layer of thin branches or pieces of wood. Before lighting the paper, it is advisable to place some paper in the cast iron deflector, accessing through the front door, and light it; this will heat up the chimney, forcing out any cold air inside (especially on cold winter days), favouring the draw and avoiding any smoke from leaking into the room.

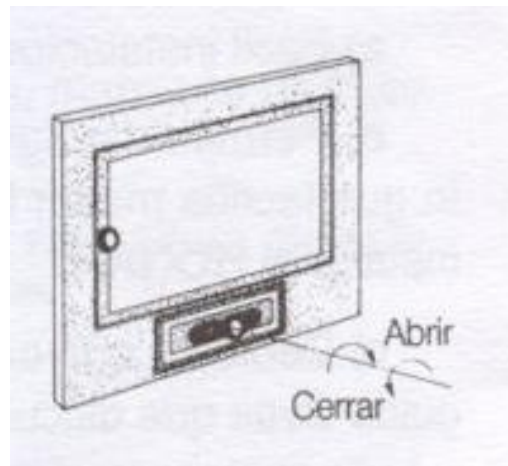
Now you may light the paper and wooden base; leave the door slightly open for about 20 minutes. Once the flame has stabilised, close the door and the device may be regulated by means of the valve on the ash pan.

ATTENTION!! When the hearth is working, the metal parts may reach high temperatures. Protect your hands with fireproof gloves if you have to touch it.

3.3 REGULATING DRAW

In Models H-02/22 use the ash pan (turning the handle) to regulate intensity.

IMPORTANT!! The hearth must be closed at all times when lit to avoid smoke from leaking out. Only open to introduce fuel.



3.4. H-03/80 HEATER FLOW ADJUSTMENT

The combustion air enters through the primary and secondary air valves.

To make ignition easier and to prevent the formation of tar, we recommend opening the primary air valve fully, which will allow plenty of air to flow through, facilitating combustion.

It should remain in this state during the early phase of ignition in order to heat the fireplace and flue quickly, thus avoiding the formation of condensation and tar (creosote).

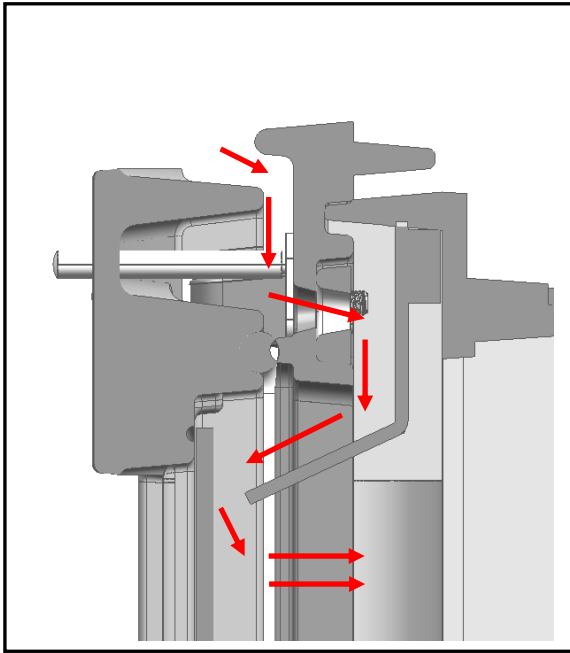
A full load is essential during ignition. Subsequent loads will depend on your heating needs.

Once the fireplace has warmed up, you will need to adjust the combustion air intake. We recommend you close the primary air intake valve and regulate combustion with the secondary air valve, which will lead to superior glass cleaning.

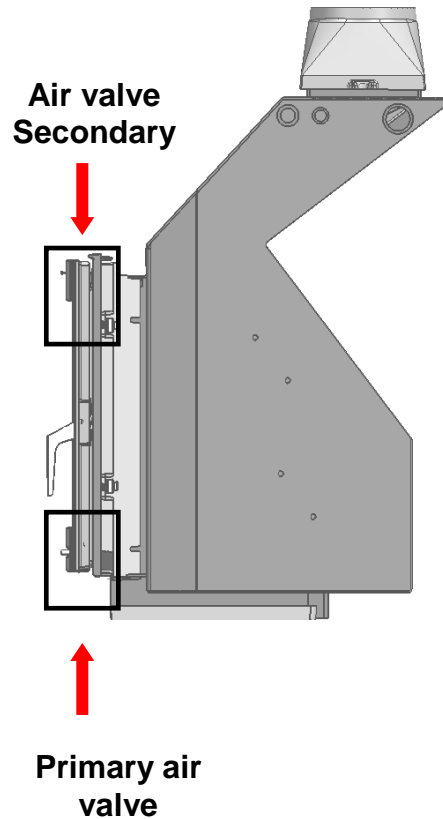
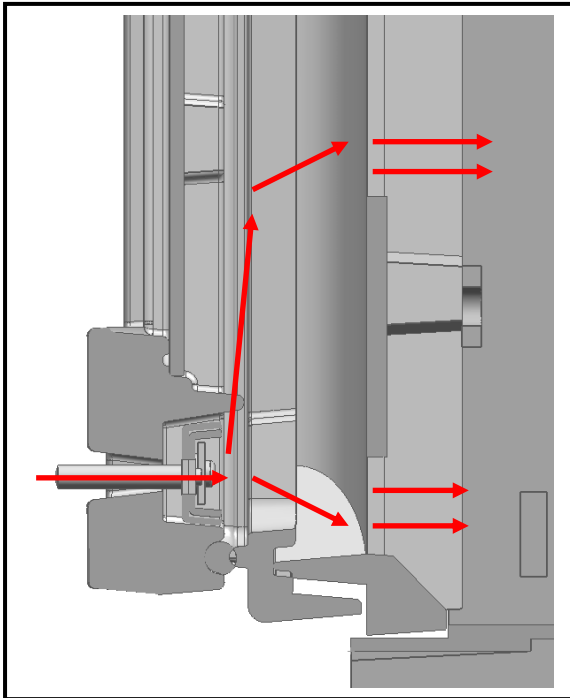
4.- PRODUCTS

Indústrias Hergóm, S.A., places a range of products for the preservation of its hearths at your disposal:

- Anti-heat paint for cast iron and metal parts.
- Refractory putty, to improve air-tightness and sealing.
- Anti-soot, a powerful catalyst that enhances the elimination of non-burnt by-products.
- Window cleaning liquid, an ideal product to eliminate carbonised grease from hearth windows, chimneys...



Detail of primary and secondary air intake



5.-CLEANING

PAINTED FRONT PIECE AND CAST IRON PARTS

Never try to clean the glass while the heater is in operation. We recommend using Hergóm glass cleaner when cold.

THE GLASS ON THE DOOR

Never try to clean the glass while the hearth is being used. We recommend using the **Hergóm** glass cleaner.

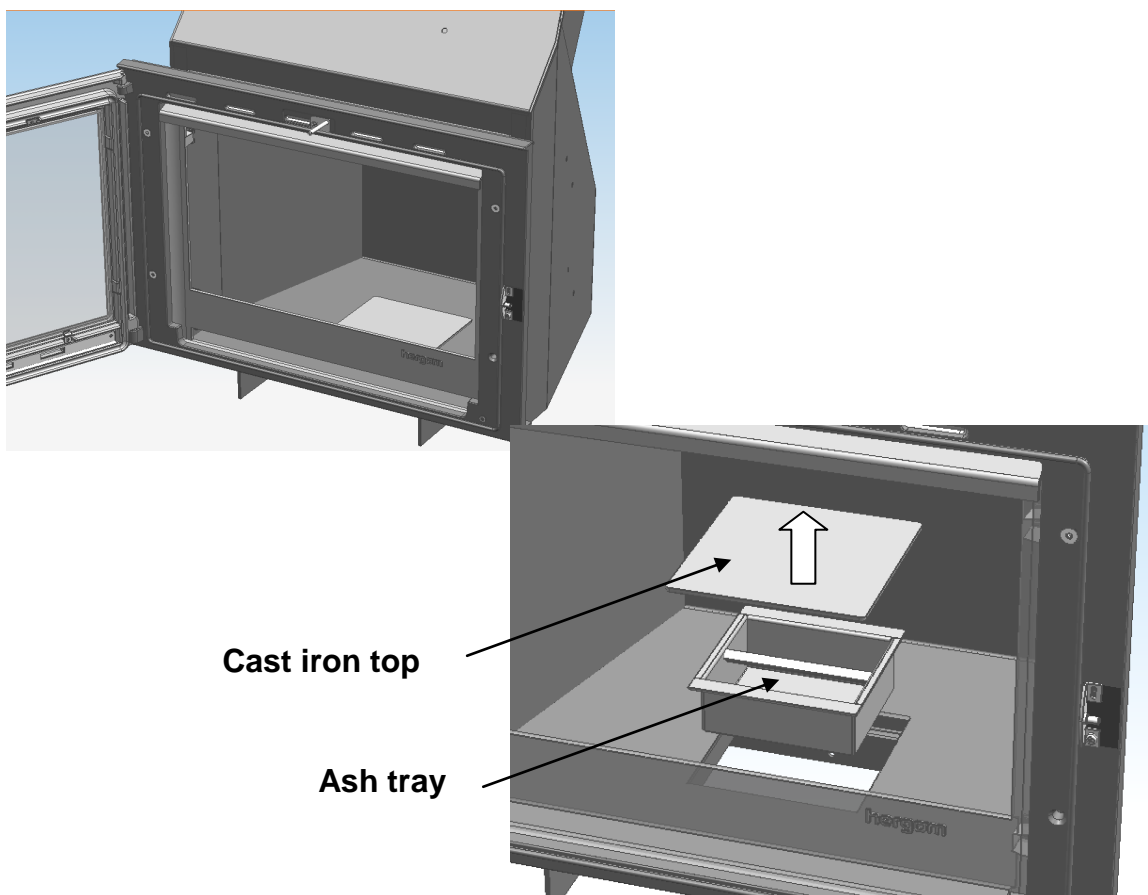
Replacing: The glass parts on your HEARTH are Thermoshock, especially manufactured for log and/or coal fired hearths. If it breaks, it must be replaced by another glass pane of the same type. Ask your Distributor to supply the appropriate piece, together with instructions on how to install it and seal the joints.

JOINTS AND SEALS

We recommend, at the beginning and towards the middle of the season, performing a visual check on the state of joints (doors, glass...) and sealing, in case any replacements or repairs were required.

ASH CLEANING

To empty the ash from the fireplace, you must remove the ash pan located beneath the cast iron grill at the bottom of the fireplace.



6.- SAFETY

A number of possible risks are present when operating your solid fuel HEARTH with fuel of any brand. The said risks can be minimised if the instructions and recommendations included in this manual are followed.

Below, we shall indicate a number of recommendations and some advice but, above all else, we recommend common sense.

1. Keep any flammable material (furniture, curtains, clothes...) at a minimum safety distance of 0.90 m.
2. Ash should be emptied into a metal container and immediately removed from the house
3. Never use flammable liquids to light the hearth. Keep any type of flammable liquid (petrol, alcohol...) away from the hearth.
4. Periodically inspect the chimney and clean whenever necessary. Also inspect the state of joints, glass, screws....
5. Do not install near walls that are combustible or that feature any type of lining that may be damaged or deformed by high temperatures (varnish, paint...). Ensure that the top hot air grilles are not installed on combustible elements.
6. Protect your hands with a glove or other insulating material because, during operation, the handle will get hot.

Warning

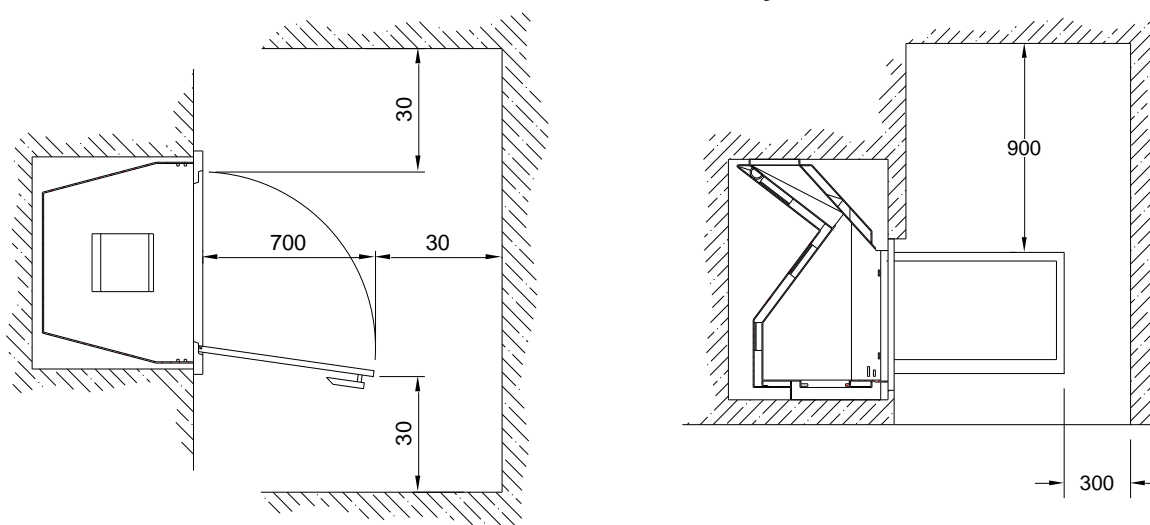
Gas, wood or pellet fireplaces heat up when lit. As a result it is necessary to be cautious and keep a certain distance away, especially children, old people, people with special needs and pets while the fire is on.

Make sure that children and anyone else not used to the workings of a fireplace, are supervised by an older person when near.

To avoid burns and also to protect vulnerable people it is advisable to use a fireguard or screen. The use of heat resistant gloves are recommended when in contact with the fireplace.

Industrial Hergóm, S.A. rejects any liability derived from a faulty installation or incorrect use and reserves the right to alter its products without prior warning.

Distances of security



Any liability due to manufacturing defects will be subject to the criteria and verification of the company's experts and will be limited to the repair or replacement of its products, in accordance with the warranty agreement that comes with each product.

How to act in the event of overheating or fire in the chimney.

If you should detect any overheating of the hearth caused by:

- Fan failure
- Circulator failure
- Thermostat failure

You should shut down the device in order to avoid damaging cast iron parts.

Follow these recommendations:

- Do not introduce any more fuel.
- Open the door slightly to let more air in; this will cause the flames to grow and consume the fuel more quickly but will also cool the chimney and reduce draw which will also cool the device.

In the event of fire in the chimney, follow the same steps as indicated above. **Call the emergency services as soon as possible.**

7.- SPECIFICATIONS

Dimensions of the combustion hearth		
Height	mm	630/260
Width	mm	630/450
Length	mm	430
Volume of combustion chamber dm ³		105
Diameter of fumes outlet	mm	200
Brickwork chimney	mm	200X200
Recommended height of the chimney	m	5 a 6
Weight Mod. H-02/22	Kgs	223
Weight Mod. H-03/80 (Calefactory) fire box	Kgs	199
H-02/22 (Nominal thermal power transferred to water)	Kw	18
(Nominal thermal power transferred to the environment)	Kw	7
Yield	%	70
Smoke flow	g/s	32,8
Average temperature of smoke	°C	309
Temperature of smoke evacuation ring	°C	333
Minimum recommended draw;	Pa	12,5
Average CO ₂ concentration	%	5,59
Acceptable maximum temperature of service to the water	°C	80
Rehearsal pressure	bar	6
Acceptable maximum pressure of service	bar	2

Recommended fuel

Fuel	Dimensions L x Ø	Weight max. Load per hr H-02/22 –H-03/80
Beech	55cm x 7cm (aprox.)	6 Kg.
Hola oak	55cm x 7cm (aprox.)	6 Kg.
Pine	55cm x 7cm (aprox.)	6 Kg.

Attention!! Your hearth should not be used as an incinerator and no other types of fuel should be used (plastic, coal...). Only use recommended materials.

Approved in accordance with Standard:

UNE-EN 13229:2001 "Insert appliances including open fires fired by solid fuels. Requirements and test methods", modified by UNE-EN 13229/A1:2003 and UNE-EN 13229:2002/A2:2005

BIENVENUS à la famille Hergóm.

Nous vous remercions de nous avoir distingués en choisissant notre foyer en fonte qui représente en technique et style un progrès important dans le domaine des poêles à charbon et à bois.

Nous sommes sûrs que votre nouveau poêle vous satisfera pleinement et c'est cette satisfaction qui motive notre équipe.

Posséder un poêle en fonte Hergóm mod.

H-02/22 ó H-03/80 CALEFACTOR est la manifestation d'un sens de la qualité exceptionnel.

Veillez lire tout le manuel. Son but est de vous familiariser avec votre poêle et les normes pour son installation, son fonctionnement et son entretien vous seront très utiles. Conservez le manuel et consultez- le si vous avez le moindre doute. Si, après la lecture du manuel, vous avez besoin d'éclaircissements complémentaires, n'hésitez pas à consulter votre fournisseur habituel ou téléphonez directement à l'usine.

AVERTISSEMENT IMPORTANT: Si le foyer ne s'installe pas correctement il n'aura pas le rendement excellent pour lequel il est conçu. Lisez toutes ces instructions et confiez son installation à un spécialiste.

Indústrias Hergóm, S.A.,. n'assume pas la responsabilité des dommages provoqués par des altérations sur ses produits qui ne sont pas autorisées par écrit ou à cause d'installations défectueuses.

Indústrias Hergóm, S.A.,. se réserve aussi le droit à modifier ses produits sans avertissement préalable.

Indústrias Hergóm, S.A.,. domiciliée à Soto de la Marina, Cantabria – Espagne, offre une garantie de DEUX ANS pour ses appareils.

La couverture géographique de cette garantie n'atteint que les pays où **Indústrias Hergóm, S.A.,.** a une entreprise filiale ou un importateur officiel qui réalisent la distribution de ses produits et dans lesquels la Directive Communautaire 1999/44/CE est obligatoirement applicable.

La garantie entrera en vigueur à partir de la date d'achat de l'appareil figurant sur le certificat de garantie et ne couvre que les dommages ou cassures dus à des défauts ou des vices de fabrication.

1.- PRÉSENTATION

Les foyers de chauffage H-02/22 et H-03/80 ont une puissance maximale de 25 Kw (17Kw de puissance diffusée dans l'eau et 8 Kw de puissance diffusée dans l'air ambiant).

1.- FOYER DE CHAUFFAGE H-02/22 façade en fonte décorative et poêle en tôle, dont la puissance maximale est de 25 Kw (17Kw de puissance diffusée dans l'eau et 8 Kw de puissance diffusée dans l'air ambiant). Il est livré entièrement assemblé.

2.- FOYER DE CHAUFFAGE H-03/80 Poêle en tôle et adaptateur en fonte permettant d'assembler les éléments de la façade.

Le foyer H-03/80 de Chauffage est livré de série sans façade en fonte. Vous pourrez acquérir et incorporer l'un des trois modèles différents de façade disponibles dans notre catalogue : **Façade PLANE**, **Façade CURVO** et **Façade CLASSIC**. (Ces façades sont vendues séparément).

Les instructions visant à incorporer la façade au corps du foyer H-03/80 sont fournies avec la façade (**Livre d'instructions pour l'incorporation de façades**).

IMPORTANT ! Avant de procéder à l'installation de la façade en option, les informations suivantes doivent être prises en compte :

La position du déflecteur de nettoyage de la vitre (Voir figure 1) est une position adaptée à l'incorporation de façade **CLASSIC**. Si la façade qui va être incorporée est l'option **PLANE** et **CURVO**, la position du déflecteur doit être modifiée. Pour cela, veuillez suivre les instructions suivantes :

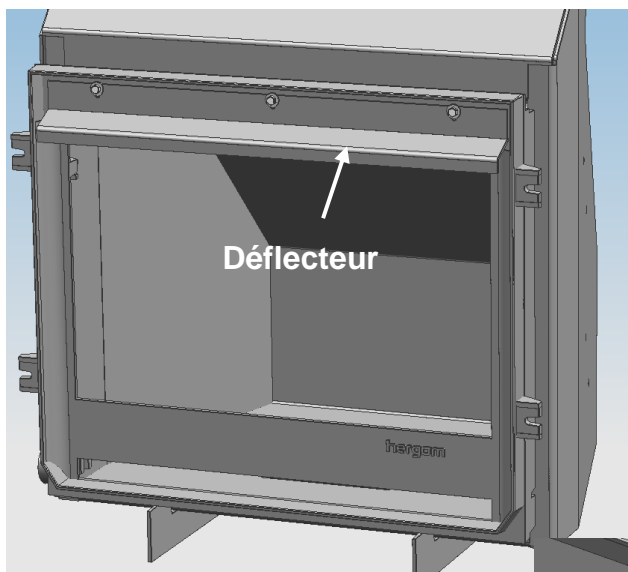


Fig.1

Note. Pour voir les dimensions générales du foyer H-03/80 de Chauffage avec les façades incorporées, référez-vous au chapitre « DIMENSIONS »

1. Dévisser les trois vis à rondelle qui fixent le déflecteur.
2. Ôter les deux platines séparatrices (voir figure 2) qui ne sont pas nécessaires pour la façade Classic
3. Fixer à nouveau le déflecteur de nettoyage de la vitre à l'aide des trois vis et rondelles

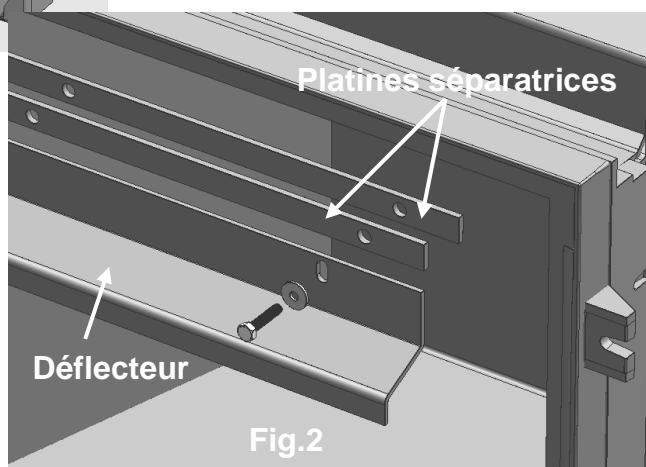


Fig.2

2.- INSTALLATION

IMPORTANT! Toutes les réglementations locales, y compris celles qui font référence aux normes nationales ou européennes doivent s'appliquer lors de l'installation de l'appareil.

Lorsque dans une même pièce le compact va fonctionner en même temps que d'autres appareils de chauffage qui ont besoin d'air pour leur combustion, il est recommandé de prévoir une entrée additionnelle d'air de l'extérieur pour faciliter leur combustion.

Le fonctionnement d'un ou de plus d'un appareil de chauffage dans une même pièce fait que le niveau d'oxygène se réduise en rendant difficile la combustion du foyer et le tirage de la cheminée se réduit.

La manière d'installer le foyer aura une influence décisive sur la sécurité et son bon fonctionnement.

Une bonne installation est fondamentale.

Une installation sûre du foyer et de la cheminée peut être pénible et il est recommandé de la confier à un professionnel. Si vous souhaitez la faire vous-même et que vous avez des doutes demandez de l'information à un expert ou téléphonez-nous directement à l'usine.

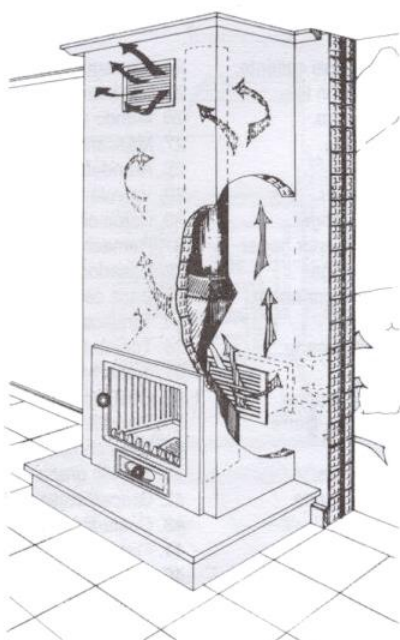
Pour éviter un excès de chauffage sur les panneaux de la cloche du revêtement, il est recommandé de revêtir l'intérieur de ces parois d'un matériau isolant du type laine de roche ou similaire.

2.1. IDÉE SCHÉMATIQUE DU REVÊTEMENT DE MAÇONNERIE

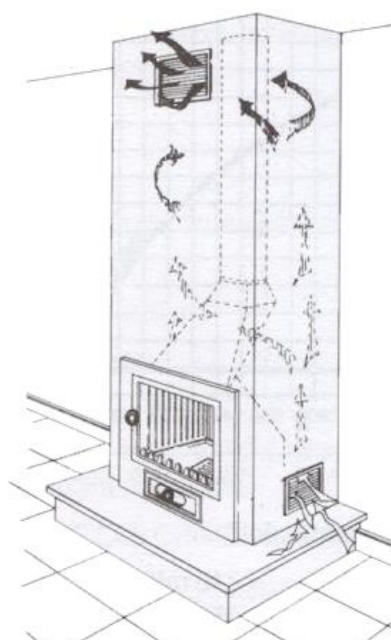
VERSION "A": CONVECTION avec prise d'air de l'extérieur (air propre)

VERSION "B": CONVECTION avec prise d'air du local (remise en circulation du même air)

VERSION "A"



VERSION "B"



Important! Les grilles de ventilation de la hotte doivent être placées de sorte que rien ne les bloque.

L'air qui sort des grilles de ventilation supérieures peut atteindre une température élevée.

N'utilisez pas de matériaux qui ne résistent pas à la chaleur dans la zone des grilles. Les grilles doivent être métalliques (n'utilisez jamais de grilles en bois ou en matière plastique)

Ne placez pas d'objets près des grilles de ventilation supérieures car l'air chaud peut les endommager.

2.2. INSTALLATION DU MORILLO MOIDÈLES H03/80 CHAUFFAGE

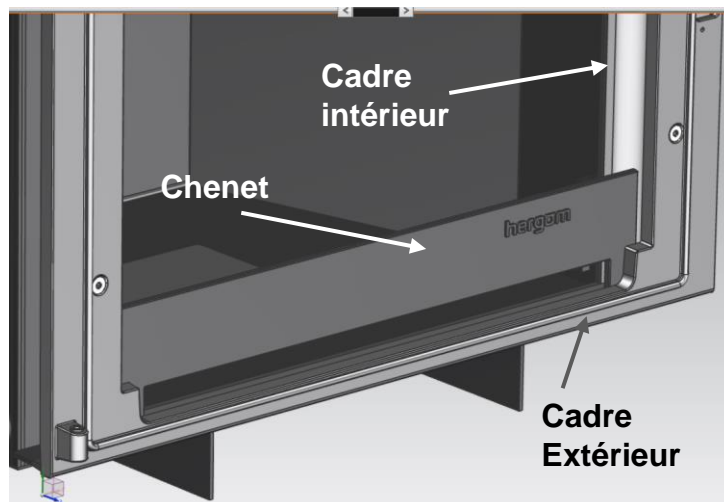
Pour votre appareil H03/80 Chauffage, utilisez le chenet qui est fourni avec le corps du foyer (Poêle).

Une fois montée la structure extérieure, installez le chenet (en le posant simplement) dans le logement qui se trouve entre le cadre extérieur de fermeture de la porte et le cadre intérieur de fixation au poêle.

Précision :

Le chenet fourni avec le front et la porte que vous avez choisie ne s'utilise pas sur cet appareil. Il est réservé à d'autres versions qui ne servent pas au chauffage.

Vous pouvez le recycler

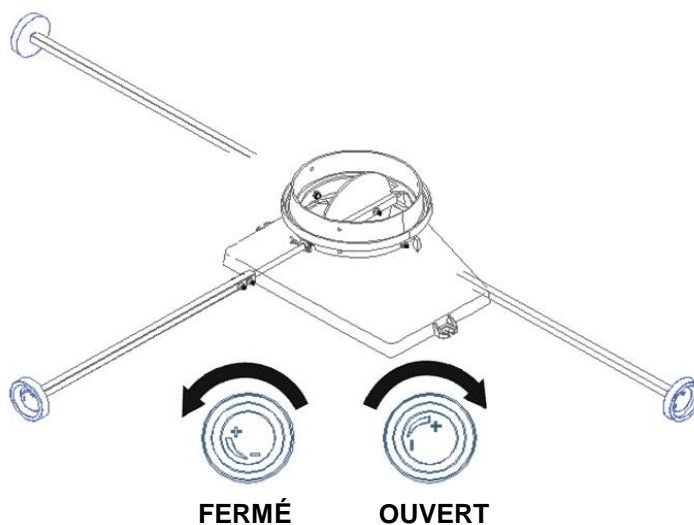


3. – INSTRUCTIONS D'UTILISATION

Avant l'installation de l'appareil dans l'habillage, vous pouvez orienter l'axe du clapet de fumées dans la position que vous désirez (à droite, de face ou à gauche). Vous devez maintenir l'orientation des pièces dans la même position qu'elles ont par rapport à l'axe de la valve. De cette façon, la manette du clapet de fumées montrera correctement la position ou elle se trouve (ouverte ou fermée)

Le tube carré peut être coupé afin d'ajuster la manette aux dimensions de l'habillage.

On recommande de laisser le clapet ouvert et de régler le feu avec les airs primaire et secondaire que se trouvent dans la porte du foyer et de n'utiliser la valve du clapet uniquement en cas de tirage excessif.



3.1.-VÉRIFICATION D'INSTALLATION ET PREMIER ALLUMAGE

Une fois installé le foyer à sa place définitive il faut vérifier le scellage de toutes les unions pour empêcher l'entrée d'air de l'extérieur qui affecterait le tirage. Avant de revêtir le foyer avec de la brique ou n'importe quel autre matériau combustible il convient de vérifier son bon fonctionnement. Lors du premier allumage il convient d'avoir les fenêtres ouvertes pour évacuer les fumées et les odeurs qui peuvent se produire à cause de la combustion des dissolvants de la peinture de protection ou n'importe quel autre matériau.

Poêle: Dans la première suite, il existe une possibilité d'un léger bombement des parois de la cuve en raison d'essais hydrauliques au cours du processus de fabrication et de contrôle de la qualité. Ces bosses légères n'affectent pas la sécurité et la qualité de l'appareil

3.2.- ALLUMAGE H-02/22 ET H-03/80 CHAUFFAGE

Pour allumer le foyer il faut d'abord faire un lit de papiers sur la grille du fond en fonte et placer dessus une couche de brindilles ou de bois fins. Avant d'allumer cette couche de papier, il est recommandé de placer un papier sur le déflecteur en fonte en accédant par la porte avant et de l'allumer. Cela produit un réchauffement rapide dans la cheminée en expulsant l'air froid de l'intérieur (surtout les jours froids en hiver) et produit du tirage, évitant que la fumée sorte directement dans la pièce.

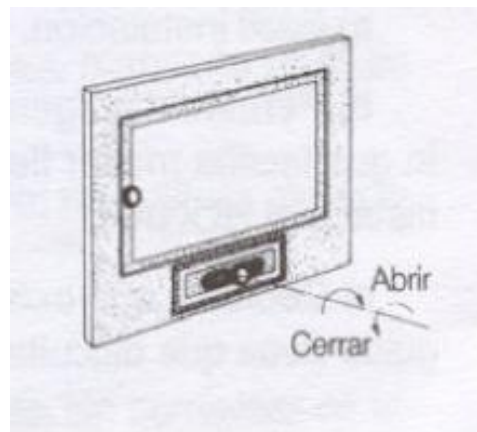
Ensuite l'on peut allumer la couche de papier et de bois fins, laisser la porte légèrement ouverte pendant au moins 20 minutes et une fois que la flamme est stabilisée, l'on peut fermer la porte et l'appareil se réglera au moyen de la soupape de la porte du cendrier.

ATTENTION! Pendant le fonctionnement du foyer les parties métalliques peuvent atteindre des températures élevées. Il faut que vous protégiez vos mains avec un gant ignifuge si vous voulez intervenir.

3.3.- REGLAGE H-02/22

Sur les modèles H-02/2 le réglage se fait à travers la porte, en tournant le pommeau.

IMPORTANT! Le foyer doit être maintenu fermé tout le temps de la combustion pour éviter la sortie de fumées et il ne doit être ouvert que pendant les chargements.



3.4.- RÉGULATION DU TIRAGE H-03/80 DE CHAUFFAGE

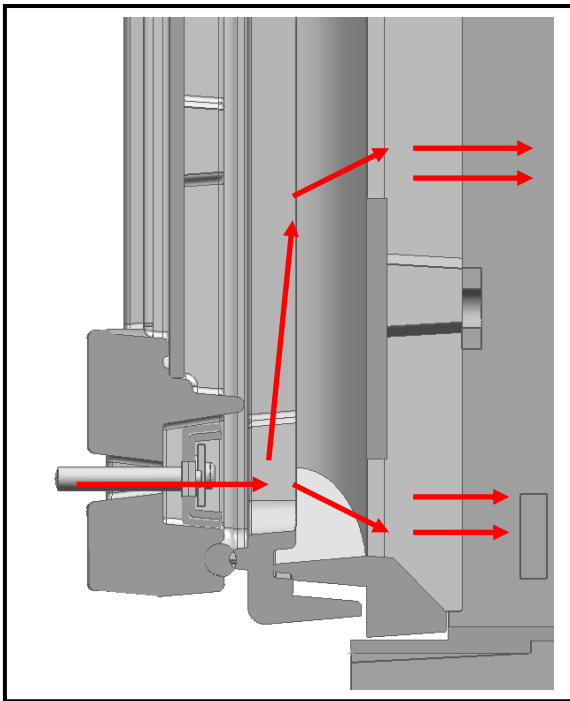
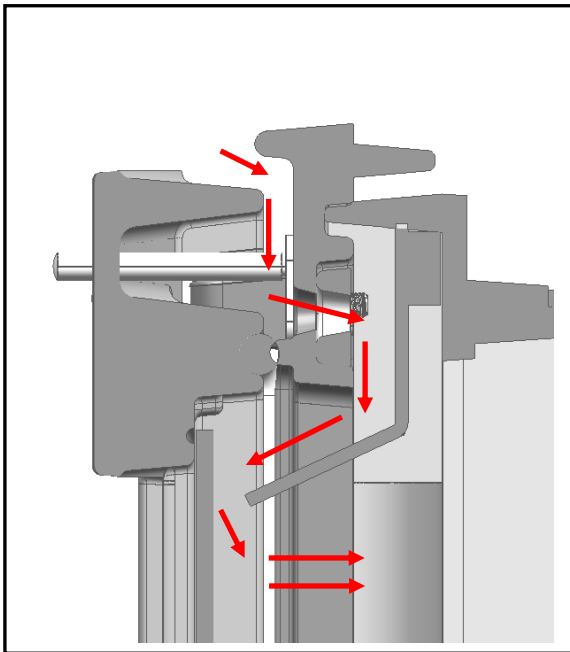
L'apport d'air pour la combustion est assuré par l'intermédiaire de la soupape d'air primaire et secondaire.

Pour faciliter l'allumage et éviter la formation de goudrons, il est recommandé d'ouvrir entièrement la soupape d'air primaire, afin de permettre le passage abondant d'air pour la combustion.

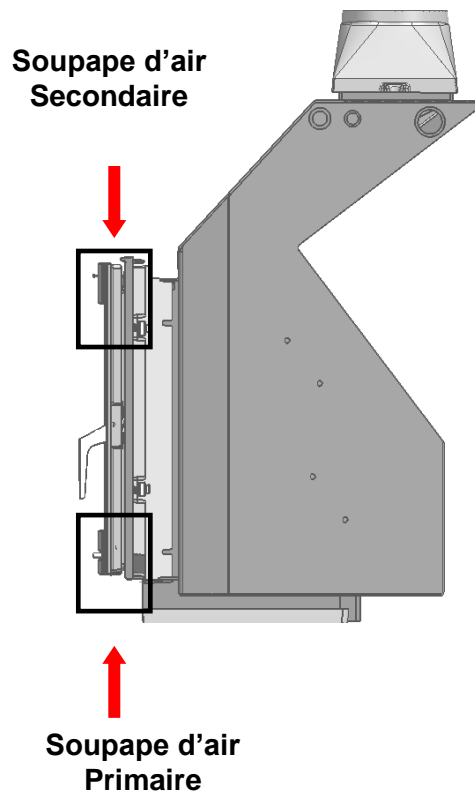
Cette situation doit être mise en oeuvre au début de l'allumage, dans le but d'obtenir un chauffage rapide du foyer et de la cheminée, en évitant la formation de condensations et de goudrons (créosote).

Il est indispensable de charger abondamment lors de l'allumage. Les charges suivantes dépendront du besoin de chaleur.

Une fois que le foyer est chaud, il doit être procédé à la régulation de l'apport d'air à la combustion. Il est recommandé de fermer l'apport d'air primaire et de réguler la combustion à l'aide de la soupape d'air secondaire, obtenant ainsi un bon nettoyage de la vitre.



Particolare dell'apporto di aria primaria e secondaria



4.- PRODUITS POUR LA MAINTENANCE

INDUSTRIAS Hergóm, S.A. met à votre disposition une série de produits pour la conservation de ses produits:

- Peinture anticorrosive pour des pièces de fonte et tôle
- Pâte réfractaire, pour améliorer l'étanchéité et le scellement.
- Anti-suie, puissant catalyseur qui facilite l'élimination de résidus non brûlés.
- Nettoie vitres, traitement parfait pour éliminer de la graisse carbonisée des cristaux de poêles, de cheminées, etc.

5.- NETTOYAGE

DE LA PARTIE FRONTALE ET PIÈCES EN FONTE PEINTE

N'essayez jamais de nettoyer la vitre pendant le fonctionnement du foyer. Nous vous recommandons d'utiliser le nettoie-vitres Hergóm à froid.

DU VITRAGE DE LA PORTE

N'essayez jamais de nettoyer le cristal durant le fonctionnement du poêle. Nous recommandons utiliser le produit pour les vitres Hergóm dans un froid.

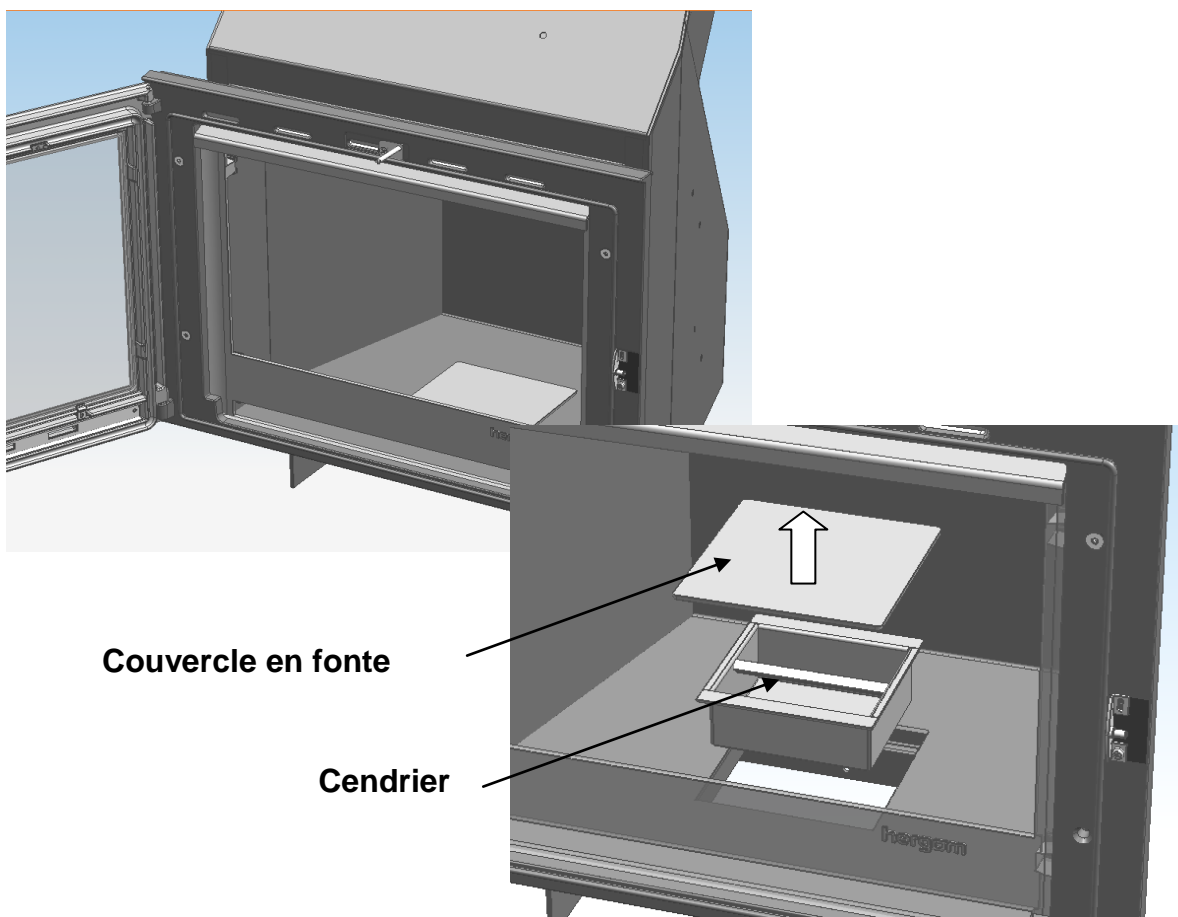
Remplacement. La vitre de votre HOGAR est Termoshock, fabriquée spécialement pour des foyers de bois et/ou de charbon. En cas de cassure la vitre doit être remplacée par une autre des mêmes caractéristiques. Consultez notre Distributeur pour qu'il vous livre la vitre adéquate, accompagnée des instructions de montage et des joints.

JOINTS ET SCELLAGE

Au début et à la moitié de la saison il est recommandé de faire une vérification visuelle de l'état des points (portes, vitre, etc.) et du scellement de pièces pour un possible remplacement ou pour une réparation.

NETTOYAGE DES CENDRES

Pour vider les cendres du foyer, il faut extraire le cendrier situé sous la grille en fonte dans le fond du foyer. **(Assurez-vous que celles-ci sont totalement froides et sans braises).**



6.- SÉCURITÉ

Il y a des risques à prendre en compte au moment de faire fonctionner votre foyer de combustibles solides, quel que soit sa marque. Ces risques peuvent se minimiser si vous suivez les instructions et les recommandations que nous donnons sur ce manuel.

Nous vous recommandons ci-dessous une série de normes et de conseils mais par dessus tout nous vous recommandons d'utiliser votre bon sens.

1. Maintenez éloigné n'importe quel matériau combustible (meubles, rideaux, vêtements, etc.), à une distance minimale de sécurité de 0,90 m.
2. Les cendres devront se vider dans un récipient métallique et sorties immédiatement de la maison.
3. Il ne faut jamais utiliser des combustibles liquides pour allumer votre foyer. Maintenez très éloigné tout liquide inflammable (Essences, pétrole, alcool, etc.).
4. Inspecter régulièrement la cheminée et la nettoyer chaque fois que cela sera nécessaire. Inspecter aussi l'état des joints, de la vitre, des vis, etc.
5. Ne jamais le situer près de parois combustibles ou qui ait un type de recouvrement susceptible de détérioration ou de déformation sous l'effet de la température (vernis, peinture, etc.)

Il faut prendre aussi la précaution de ne pas situer les grilles d'air chaud supérieures sur des éléments combustibles.

6. Mettez un gant ou protégez-vous avec un autre matériau isolant parce que, pendant le fonctionnement, la commande d'ouverture et de fermeture se chauffe.

Industrias Hergóm, S.A., décline toute responsabilité d'accident ou de dommages dérivés d'une installation défectueuse ou d'une utilisation incorrecte et se réserve le droit de modifier ses produits sans avertissement préalable.

Avertissement

Les appareils à gaz/à bois/à pellet chauffent pendant le fonctionnement. Par conséquent, il faut agir avec précaution et s'en maintenir éloigné ; évitez en particulier la proximité des enfants, des personnes âgées ou d'autres personnes qui requièrent une attention spéciale ainsi que des animaux de compagnie pendant que l'appareil est allumé.

Assurez-vous que les enfants ou les autres personnes non-familiarisées avec le fonctionnement de l'appareil soient surveillées par des personnes responsables lorsqu'elles s'en approchent.

Pour la protection contre les brûlures et pour protéger l'approche d'enfants ou de personnes qui ne doivent pas entrer en contact avec l'appareil, placez un coupe-feu ou une séparation.

Nous recommandons l'usage de gants ignifuges pour manipuler l'appareil.

La responsabilité de vices de fabrication sera soumise au critère et à la vérification de ses techniciens et elle est dans tous les cas limitée à la réparation ou remplacement de ses produits fabriqués, conformément à la garantie qui accompagne chaque produit.

Comment agir en cas de surchauffe ou d'incendie de la cheminée

En cas de détection de surchauffe dans le foyer causée par :

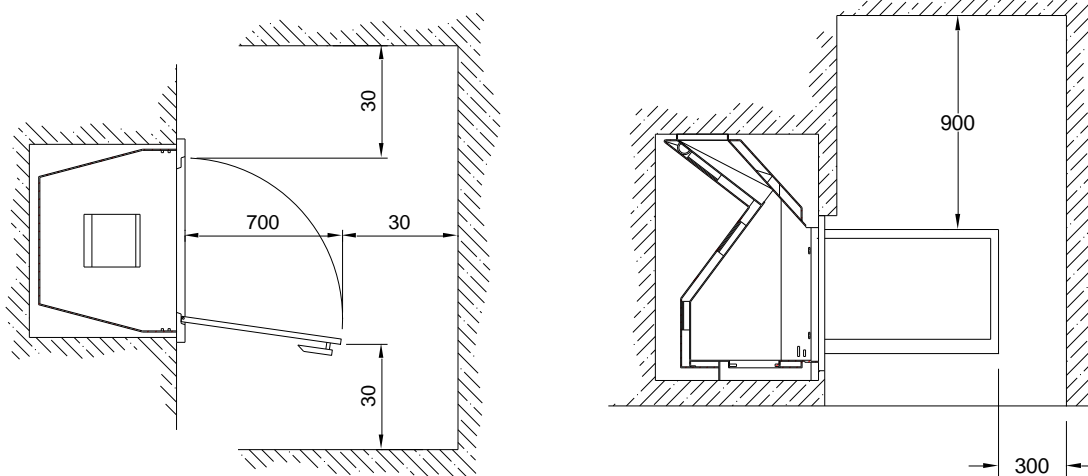
- Panne du ventilateur.
- Panne du circulateur
- Cassure du thermostat.

Il faut arrêter l'appareil pour éviter des cassures des pièces en fonte. Il faut pour cela suivre les recommandations suivantes :

- Ne pas charger davantage l'appareil
- Fermer totalement la porte en permettant l'entrée d'air. Cela attisera le feu et le consommera plus vite mais en même temps cela refroidira la cheminée et réduira le tirage refroidissant l'appareil.

S'il se produisait un incendie dans la cheminée il faut suivre les mêmes pas que ceux indiqués au point antérieur. **Appeler le plus vite possible les services d'urgence.**

Distances de sécurité



7.- DONNÉES TECHNIQUES

Mesures du foyer de combustion :		
Hauteur	mm	630/260
Largeur	mm	630/450
Longueur	mm	430
Volume de la chambre de combustion	dm ³	105
Sortie de fumées diamètre	mm	200
Cheminée en maçonnerie	mm	200X200
Hauteur recommandée de cheminée	m	5 a 6
Poids mod. H-02/22	Kgs	223
Poids mod. H-03/80 CALEFACTOR	Kgs	199
(Puissance thermique nominale cédée à l'aqua)	Kw	18
(Puissance thermique nominale cédée à l'ambiance)	Kw	7
Rendement	%	70
Débit massique des fumées	g/s	32,8
Température moyenne de fumées;	°C	309
Température collerette évacuation de fumées	°C	333
Tirage minimum recommandé;	Pa	12,5
Concentration moyenne de CO ₂	%	5,59
Température de service maximale admissible de l'eau	°C	80
Pression d'essai	bar	6
Pression de service maximale admissible,	bar	2

Combustibles recommandés :

Combustible	Dimensions L x Ø	Poids charge maximale par heure H-
Hêtre	55cm x 7cm (approx.)	6 Kg.
Chêne	55cm x 7cm (approx.)	6 Kg.
Pin	55cm x 7cm (approx.)	6 Kg.

AVERTISSEMENT! Votre cassette ne doit pas être utilisée comme un incinérateur et il ne faut pas utiliser d'autres combustibles (plastiques, charbon, etc.). Utilisez les matériaux recommandés.

Compact homologué selon la Norme :

UNE-EN 13229:2001 "Appareils insérables, y compris les foyers ouverts, qui utilisent des combustibles solides- Exigences et méthodes d'essai", **modifiée par** UNE-EN 13229/AC, UNE-EN 13229/A1 :2003 et UNE-EN 13229:2002/A2:2005.

BEM-VINDOS à família Hergóm.

Agradecemos a distinção que nos dispensou com a eleição do nosso recuperador de ferro fundido que representa em técnica e estilo um importante avanço sobre os recuperadores de carvão e lenha.

Temos a certeza de que o seu novo recuperador lhe proporcionará múltiplas satisfações, que são o maior aliciente da nossa equipa.

Possuir um recuperador Hergóm modelo H-02/22 ou H-03/80 de aquecimento é a manifestação de um sentido de qualidade excepcional.

Por favor, leia o manual na sua totalidade. O seu propósito é familiarizá-lo com o seu recuperador, indicando-lhe normas para a sua instalação, funcionamento e manutenção, que lhe serão muito úteis. Conserve-o e recorra a ele quando o necessite. Se depois de ler este manual necessitar de algum esclarecimento complementar, não hesite em solicitar ajuda ao seu fornecedor habitual ou contacte directamente a fábrica.

AVISO IMPORTANTE: Se o recuperador não se instala adequadamente, não lhe dará o excelente serviço para o que foi concebido. Leia completamente estas instruções e confie o trabalho a um especialista.

Indústrias Hergóm, S.A., não se responsabiliza pelos danos resultantes de alterações nos seus produtos que não tenham sido autorizados por escrito, ou por instalações defeituosas.

Também, se reserva o direito a modificar os seus fabricados sem prévio aviso.

Industrias Hergom, S.A., domiciliada em Soto de la Marina - Cantabria - Espanha, oferece una garantia de DOIS ANOS para os seus aparelhos.

A cobertura geográfica desta garantia inclui somente os países nos que **Industrias Hergóm, S.A.**, uma empresa filial ou um importador oficial realizam a distribuição dos seus produtos e nos que é de obrigatório cumprimento a Directiva Comunitária 1999/44/CE.

A garantia contará a partir da data de compra do aparelho, assinalada no impresso da garantia e cobre unicamente as deteriorações ou roturas devidas a defeitos de fabrico.

1.- APRESENTAÇÃO

Os recuperadores de aquecimento H-02/22 e H-03/80 têm uma potência máxima de 25 kW (17kW de potência cedida à água e 8 kW de potência cedida ao ambiente).

1.- RECUPERADOR DE AQUECIMENTO H-02/22 frente de ferro fundido decorativo e fornalha de chapa, com potência máxima de 25 kW (17kW de potência cedida à água e 8 kW de potência cedida ao ambiente). Fornece-se completamente montado de fábrica.

2.- RECUPERADOR DE AQUECIMENTO H-03/80 Fornalha de chapa e adaptador de ferro fundido para montagens das frentes.

O recuperador H-03/80 de aquecimento fornece-se de série sem frente de ferro fundido. Você poderá adquirir e montar um dos três modelos diferentes de frente disponíveis no nosso catálogo: **Frente PLANA**, **Frente CURVA** e **Frente CLASSIC**. (Estas frentes vendem-se em separado).

As instruções para montar a frente ao corpo do H-03/80, vêm anexas com a frente (**Livro de instruções de montagem de frentes**).

IMPORTANTE!

Antes de proceder a instalar a frente opcional, deve ter em conta o seguinte:

A posição do deflector de limpeza do vidro (Ver figura 1) é válida para a montagem da frente **CLASSIC**. Se a frente que se vai montar é a opção **PLANE** ou **CURVA**, deve mudar a posição do deflector. Para tal, deve seguir as seguintes instruções:

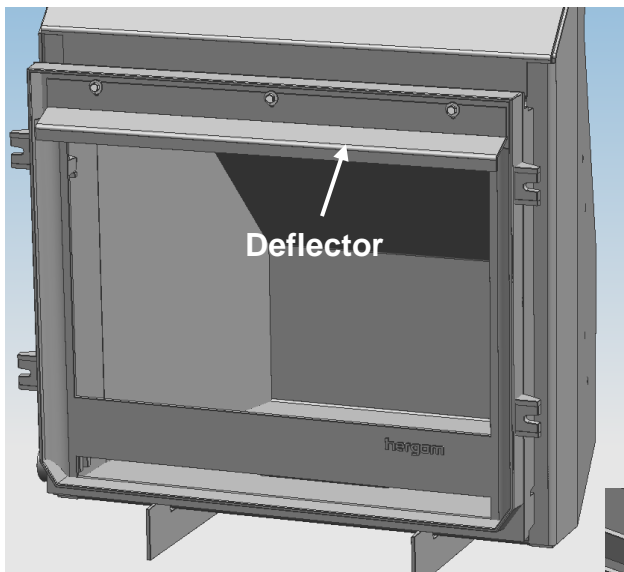


Fig.1

Nota. Para ver as dimensões gerais do H-03/80 de Aquecimento com as frentes montadas, ir ao capítulo "DIMENSÕES"

1. Soltar os três parafusos com anilha que fixam o deflector.
2. Colocar as duas placas separadoras (ver figura 2) que não serão necessárias para a frente Classic.
3. Voltar a fixar com os três parafusos e anilhas o deflector de limpeza do vidro.

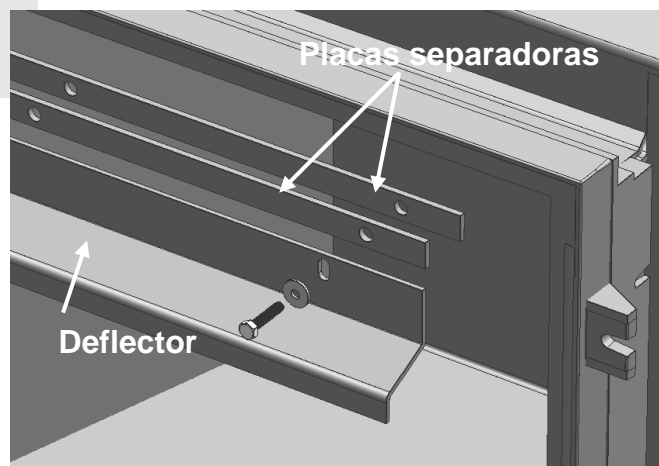


Fig.2

2.- INSTALAÇÃO

IMPORTANTE! Todas as regulamentações locais, incluídas as que façam referência a normas nacionais ou europeias têm que se cumprir quando se instala este aparelho.

Quando num mesmo local o aparelho vai funcionar simultaneamente com outros aparelhos de aquecimento que necessitam de ar para a sua combustão, é recomendável, que se preveja uma entrada adicional de ar do exterior para facilitar a combustão de ambos.

O funcionamento de um ou mais aparelhos de aquecimento num mesmo compartimento faz com que o nível de oxigénio se reduza, dificultando a combustão na fornalha e reduzindo-se a tiragem da chaminé.

A maneira de instalar o recuperador influenciará decisivamente na segurança e no bom funcionamento do mesmo.

É muito importante realizar uma boa instalação.

Uma instalação segura do recuperador e da chaminé pode ser embaraçosa, sendo recomendável encarregá-la a um profissional.

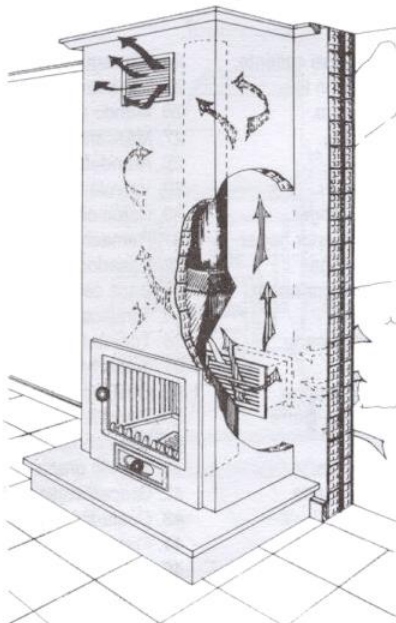
Para evitar o sobreaquecimento nas paredes do saco de chaminé, recomenda-se revestir interiormente estas paredes, com um material isolante do tipo lã de rocha ou similar.

2.1. IDEIA ESQUEMÁTICA PARA O REVESTIMENTO DE ALVENARIA

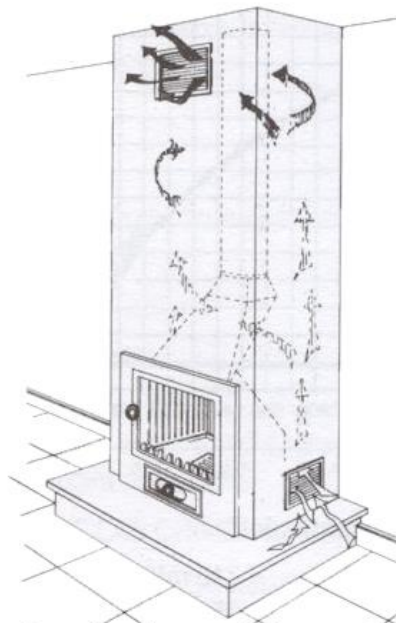
VERSÃO “A”: CONVECÇÃO com tomada de ar do exterior (ar limpo)

VERSÃO “B”: CONVECÇÃO com tomada de ar do próprio local (recirculação do mesmo ar)

VERSÃO “A”



VERSÃO “B”



Importante! As grelhas de ventilação do saco da chaminé devem localizar-se para que não possam ser bloqueadas.

O ar que sai pelas grelhas de ventilação superiores pode alcançar alta temperatura; não utilize materiais que não resistam ao calor na zona de saída das grelhas. Estas devem ser metálicas (nunca utilizar grelhas de madeira ou materiais plásticos).

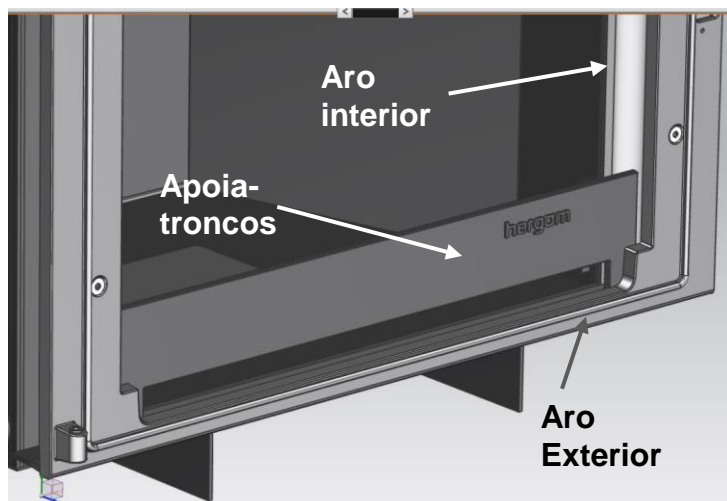
Não coloque objectos próximos às grelhas de ventilação superiores, pois o ar quente que sai por elas pode deteriorá-las.

2.2. INSTALAÇÃO DO APOIA-TRONCOS H03/80 DE AQUECIMENTO

Para o seu aparelho H03/80 de aquecimento, utiliza-se o apoia-troncos que vai com a caldeira do aparelho. Uma vez montado o Aro exterior, instale o apoia-troncos (simplesmente pousado) no espaço que fica entre o Aro exterior de fecho da porta e o Aro interior de fixação da caldeira.

Nota informativa:

O apoia-troncos que é fornecido com a frente e porta que escolheu, não se utiliza neste aparelho. É para as versões de não aquecimento.



3.- INSTRUÇÕES DE UTILIZAÇÃO

Antes de instalar o aparelho em obra, pode orientar a válvula para a posição que deseje. (direita, frontal, esquerda). Deve somente ter em conta, o manter a orientação das peças na mesma posição em que estão, em relação ao eixo da válvula.

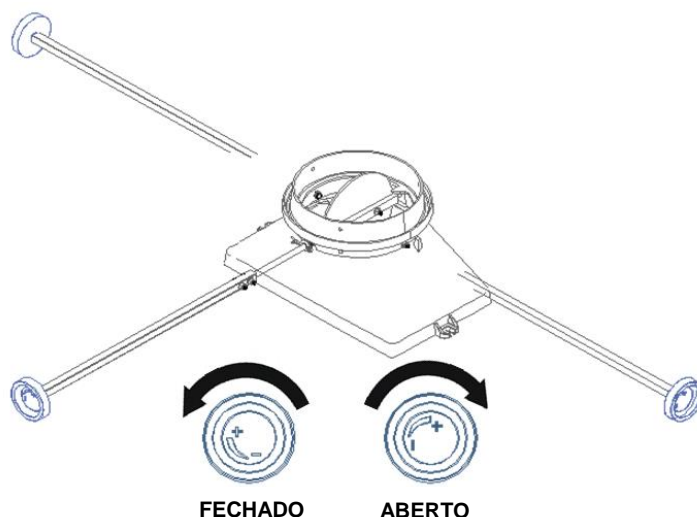
Desta forma o comando da válvula dar-lhe-á a informação correcta de «aberto» ou «fechado».

O tubo quadrado pode cortar-se para ajustar o comando à saída da parede do revestimento.

Para regular o fogo, actuar sobre a válvula de borboleta da chaminé.

É aconselhável deixar a válvula aberta e regular a combustão através das regulações primária e secundária localizadas na porta do aparelho.

Utilizar a válvula de borboleta somente para chaminés com excessiva tiragem.



3.1.- COMPROVAÇÃO DA INSTALAÇÃO E PRIMEIRO ACENDIMENTO

Uma vez instalado o recuperador no seu lugar definitivo deve-se proceder a comprovar a vedação de todas as juntas, para impedir a entrada de ar do exterior que prejudique a tiragem.

Antes de revestir o recuperador com tijolo ou qualquer outro material incombustível, é conveniente comprovar o bom funcionamento do mesmo. No primeiro acendimento é conveniente ter as janelas abertas para evacuar os fumos e odores que se possam produzir pela combustão dos dissolventes da pintura de protecção ou de qualquer outro material.

Caldeira: No primeiro ligado, existe a possibilidade de um ligeiro abaulamento das paredes do recipiente devido aos testes hidráulicos durante o processo de fabrico e controlo de qualidade. Estas colisões leves não afetam a segurança ea qualidade do dispositivo.

3.2 Acendimento H-02/22 e H-03/80 de aquecimento

Para acender o recuperador deve-se fazer primeiramente um leito de papéis sobre a grelha do fundo de ferro fundido, e sobre estes, deve-se colocar uma capa de ramos ou galhos finos. Antes de acender este leito de papéis, é recomendável colocar um papel sobre o deflector de ferro fundido acedendo-o pela porta frontal, o que produz um aquecimento rápido na chaminé expulsando o ar frio do seu interior (sobretudo em dias frios de Inverno) produzindo tiragem e evitando que o fumo saia para o compartimento.

Agora pode-se acender o leito de papéis e lenha fina, deixar a porta ligeiramente entreaberta durante pelo menos 20 minutos, e uma vez se tenha estabilizado a chama pode-se fechar a porta, e regular o aparelho através da válvula da porta do cinzeiro.

CUIDADO! Durante o funcionamento do recuperador as partes metálicas podem alcançar altas temperaturas. É necessário que proteja as suas mãos com uma luva ignífuga.

3.3.- REGULAÇÃO DA TIRAGEM H-02/22

No modelo H-02/22 a regulação faz-se através da porta do cinzeiro, girando o punho.

IMPORTANTE! O recuperador deve permanecer fechado em todo o momento durante a combustão para evitar a saída de fumos, abrindo-o somente durante as recargas.



3.4.- REGULAÇÃO DA TIRAGEM H-03/80 DE AQUECIMENTO

A admissão de ar para a combustão realiza-se através da válvula de ar primário e secundário.

Para favorecer o acendimento e evitar a formação de alcatrões, recomenda-se abrir totalmente a válvula de ar primário, para que permita a passagem abundante de ar para a combustão.

Esta situação deve manter-se nos começos do acendimento, com o objetivo de obter um aquecimento rápido da fornalha e da chaminé, evitando a formação de condensações e alcatrões (creosoto).

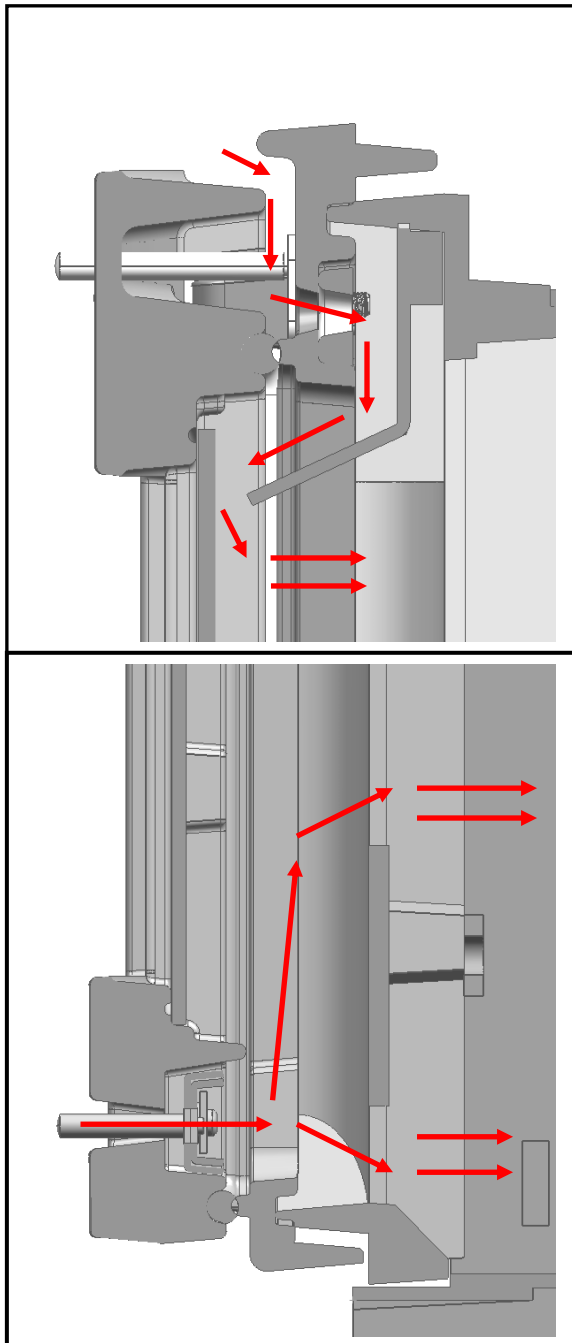
É imprescindível realizar uma carga abundante no acendimento. As seguintes cargas estarão em função da necessidade de calor que se deseje.

Uma vez quente a fornalha deve proceder-se a regular a admissão de ar à combustão. A recomendação é fechar a admissão de ar primário e regular a combustão com a válvula de ar secundário, conseguindo-se assim uma boa limpeza do vidro.

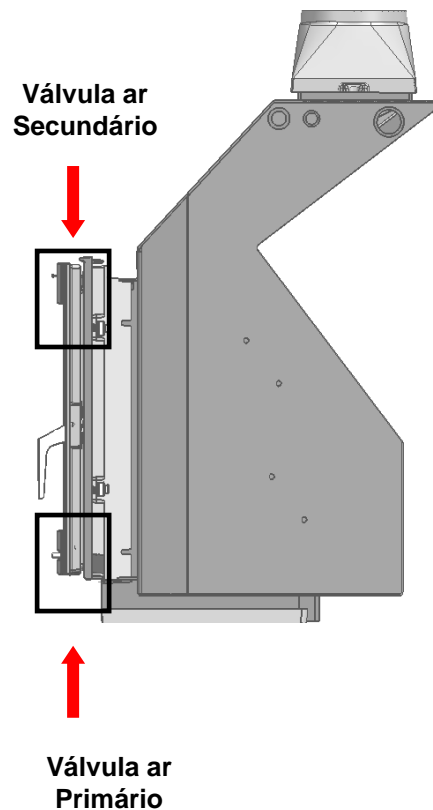
4.- PRODUTOS PARA A CONSERVAÇÃO

Indústrias Hergóm, S.A., coloca à sua disposição uma série de produtos para a conservação dos seus fabricados:

- Pintura anticorrosiva, para peças de fundição e chapa.
- Pasta refractária, para melhorar a estanquidade e vedação.
- Anti-hollín, poderoso catalizador que facilita a eliminação de resíduos inqueimados.
- Limpa-vidros, tratamento idóneo para eliminar gordura carbonizada dos vidros de estufas, recuperadores, etc.



Detalhe da admissão de ar primário e secundário



5.- LIMPEZA

FRENTE E PEÇAS DE FERRO FUNDIDO PINTADO

Limpar quando o aparelho está frio, não utilizando detergentes nem produtos abrasivos.

DO VIDRO DA PORTA

Nunca tente limpar o vidro durante o funcionamento do recuperador. Recomendamos que utilize o limpavidros **Hergóm** em frio.

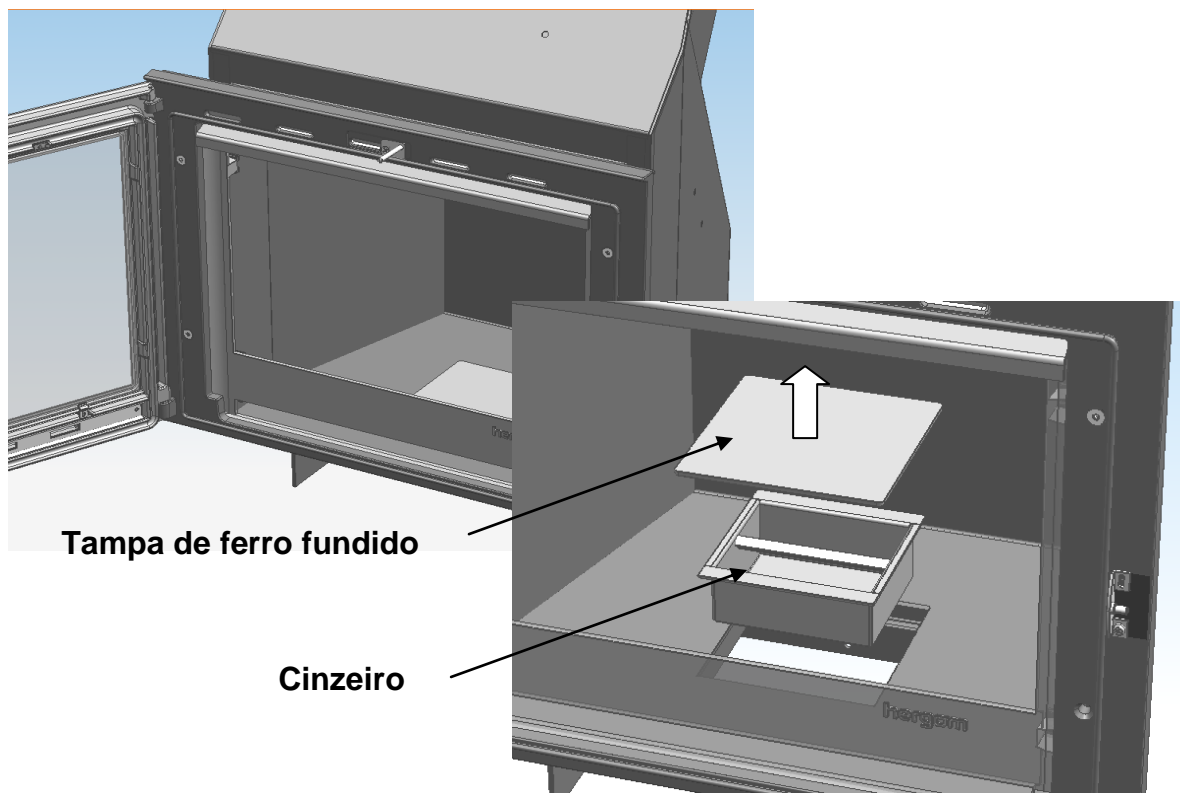
Substituição. O vidro do seu recuperador é Termoshock, fabricado especialmente para recuperadores de lenha e/ou carvão. Em caso de rotura este deve substituir-se por outro das mesmas características. Dirija-se ao nosso Distribuidor para que lhe forneça o vidro adequado, acompanhado das instruções de montagem e respectivas juntas.

JUNTAS E VEDAÇÕES

Recomenda-se a início e a meio da temporada, uma comprovação visual do estado das juntas (portas, vidro, etc.) e vedações das peças, para o caso de necessidade de substituir ou reparar.

LIMPEZA DAS CINZAS

Utilize uma pá para extrair as cinzas da fornalha e despeje-as num recipiente metálico (assegure-se que as cinzas estão frias e sem brasas). Quando reste pouco volume de cinzas, pode-se extrair a tampa de ferro fundido e, utilizando uma vassoura, varre-las para o cinzeiro. De seguida pode extraí-lo e esvaziar as cinzas no recipiente metálico.



6.- SEGURANÇA

Existem possíveis riscos que há que ter em conta na hora de fazer funcionar o seu Recuperador de combustíveis sólidos, seja qual for a marca. Estes riscos podem minimizar-se seguindo as instruções e recomendações que damos neste manual.

Em seguida recomendamos uma série de normas e conselhos, mas acima de tudo recomendamos-lhe que utilize o seu bom sentido comum.

1. Mantenha afastado qualquer material combustível (móveis, cortinas, roupas, etc.), a uma distância mínima de segurança de 0,90 m.
2. As cinzas deverão ser esvaziadas num recipiente metálico e serem retiradas imediatamente da casa (assegure-se que estão frias e sem brasas).
3. Não se devem utilizar, jamais, combustíveis líquidos para acender o seu recuperador. Mantenha muito afastado qualquer tipo de líquido inflamável (Gasolinas, petróleo, álcool, etc.).
4. Fazer inspeções periódicas da chaminé e limpá-la cada vez que seja necessário. Inspeccionar igualmente o estado das juntas, vidro, parafusos, etc.

5. Não o situar próximo de paredes combustíveis, ou que tenham algum tipo de superfície susceptível de deterioração ou deformação por efeito de temperatura (vernizes, pintura, etc.)

Deve-se, igualmente, ter a precaução de que as grelhas de ar quente superiores não se situem sobre elementos combustíveis.

6. Proteja a mão com uma luva ou outro material isolante, já que durante o funcionamento, o comando de abertura e fecho fica quente.

Advertência

Os aparelhos a gás / lenha / pellets ficam quentes durante o seu funcionamento. Em consequência há que actuar com precaução e manter-se afastado, especialmente evitando a proximidade das crianças, idosos ou outras pessoas que requeiram especial atenção, assim como animais de estimação, enquanto o aparelho esteja em funcionamento.

Assegure-se de que as crianças ou outras pessoas não familiarizadas com o funcionamento do aparelho sejam supervisionadas por pessoas responsáveis quando se aproximem dele.

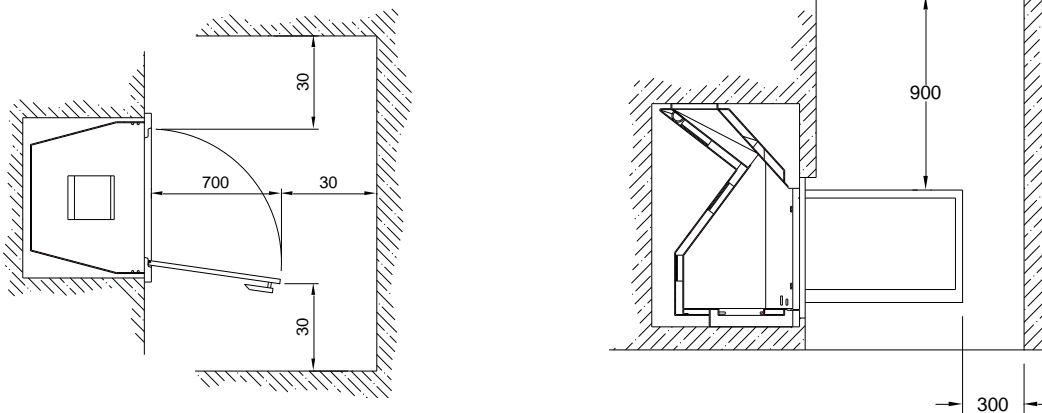
Para a protecção de queimaduras e para proteger a aproximação de crianças ou pessoas que não devam entrar em contacto com o aparelho, coloque um corta-fogo ou separador.

Recomendamos o uso de luvas ignífugas para manipular o aparelho.

Industrias Hergóm, S.A., declina toda a responsabilidade derivada de uma instalação defeituosa ou de uma utilização incorrecta e reserva-se o direito de modificar os seus produtos sem prévio aviso.

A responsabilidade por vício de fabricação submeter-se-á ao critério e comprovação dos seus técnicos, estando em todo o caso limitada à reparação ou substituição de seus fabricados.

Distâncias de segurança



Como actuar em caso de sobre aquecimento ou incêndio da chaminé

No caso de detectar um sobre aquecimento no recuperador causado por:

- Avaria do circulador
- Rotura do termóstato.

É necessário parar o aparelho para evitar roturas nas peças de ferro fundido. Para tal devem-se seguir as seguintes recomendações:

- Não carregar mais o aparelho.
- Fechar todos as entradas de ar ao aparelho (primário e secundário), inclusive fechar as entradas de ar ao compartimento onde esteja instalado. Isto ajudará a que as chamas se extingam por si sós.

Se se produz um incêndio na chaminé devem-se seguir os mesmos passos indicados anteriormente. **Chamar o mais rapidamente possível os serviços de emergência.**

7.- DADOS TÉCNICOS

Medidas da fornalha de combustão:		
Altura	mm	630/260
Largura	mm	630/450
Profundidade	mm	430
Volume da câmara de combustão	dm	105
Saída de fumos (diâmetro)	mm	200
Chaminé de alvenaria	mm	200X200
Altura recomendada da chaminé	m	5 a 6
Peso mod. H-02/22	Kg	223
Peso mod. H-03/80 (Corpo)	Kg	199
Potência térmica nominal cedida à água	kW	18
Potência térmica nominal cedida ao ambiente	kW	7
Rendimento	%	70
Caudal mássico dos fumos	g/s	32,8
Temperatura média de fumos	°C	309
Temperatura colarim evacuação de fumos	°C	333
Tiragem mínima recomendada	Pa	12,5
Concentração média de CO ₂	%	5,59
Temperatura de serviço máxima admissível da água	°C	80
Pressão de ensaio	bar	6
Pressão de serviço máxima admissível	bar	2

Combustíveis recomendados:

Combustível	Dimensões L x Ø	Peso carga máxima por hora H-02/22 e H-3/80
Faia	55cm x 7cm (aprox.)	6 Kg.
Carvalho	55cm x 7cm (aprox.)	6 Kg.
Pinho	55cm x 7cm (aprox.)	6 Kg.

ADVERTÊNCIA! O seu recuperador não deve ser utilizado como incinerador e não devem utilizar-se combustíveis como plásticos, carvão, etc. Utilize os materiais recomendados.

Aparelho homologado segundo Norma:

UNE-EN 13229:2001 "Aparatos insertables, incluidos los hogares abiertos, que utilizan combustibles sólidos – Requisitos y métodos de ensayo", **modificada por** UNE-EN 13229/AC, UNE-EN 13229/A1:2003 e UNE-EN 13229:2002/A2:2005.

BENVENUTI alla famiglia Hergóm.

Vi ringraziamo per la fiducia in noi riposta con la scelta del nostro focolare in ghisa che, in termini di tecnica e stile, rappresenta un progresso notevole rispetto ai focolari a carbone e a legna.

Siamo sicuri che questo nuovo focolare vi darà molte soddisfazioni, il che è il maggiore incentivo per il nostro team.

Possedere un focolare Hergóm. mod. H-02/22 o H-03/80 da riscaldamento significa possedere un apparecchio con una qualità eccezionale.

Si prega di leggere attentamente tutto il manuale. Lo scopo del manuale è infatti quello di aiutare a prendere dimestichezza con il focolare, riportando le norme per l'installazione, il funzionamento e la manutenzione, che vi saranno molto utili. Si consiglia di conservarlo con cura per poterlo consultare quando sia necessario. Se dopo la lettura di questo manuale fosse necessario qualche chiarimento complementare, non esitate a rivolgervi al vostro rivenditore di fiducia o chiamare direttamente il produttore.

AVVERTENZA IMPORTANTE: Se il focolare non viene installato adeguatamente, non fornirà la resa

Industrias Hergóm, S.A. declina ogni responsabilità per i danni causati da alterazioni ai propri prodotti non autorizzate per iscritto, oppure da un'installazione difettosa.

Si riserva inoltre il diritto di modificare i propri prodotti senza preavviso.

Industrias Hergóm, S.A. con sede a Soto de la Marina, Cantabria – Spagna, offre una garanzia di DUE ANNI sui suoi apparecchi.

La copertura geografica di questa garanzia include solo i paesi in cui **Industrias Hergóm, S.A.**, una sua filiale o un importatore ufficiale effettuano la distribuzione dei suoi prodotti e in cui è obbligatoria l'ottemperanza della Direttiva comunitaria 1999/44/CE.

La garanzia decorre dalla data di acquisto dell'apparecchio riportata sul talloncino della garanzia e copre esclusivamente i deterioramenti o le rotture dovuti a difetti o vizi di fabbricazione.

1.- PRESENTAZIONE

I focolari da riscaldamento H-02/22 e H-03/80 hanno una potenza massima di 25 Kw (17 Kw di potenza ceduta all'acqua e 8 Kw di potenza ceduta all'ambiente).

1.- **FOCOLARE DA RISCALDAMENTO H-02/22** con frontale in ghisa decorativa e caldaia in lamiera, con potenza massima di 25 Kw (17 Kw di potenza ceduta all'acqua e 8 Kw di potenza ceduta all'ambiente). È fornito completamente montato di fabbrica.

2.- **FOCOLARE DA RISCALDAMENTO H-03/80** Caldaia in lamiera e adattatore in ghisa per il montaggio dei frontali.

Il focolare H-03/80 da riscaldamento è fornito di serie senza frontale in ghisa. Il cliente può perciò acquistare e montare uno dei tre modelli di frontale disponibili nel nostro catalogo: **Frontale PLANE**, **Frontale CURVO** e **Frontale CLASSIC**. (Questi frontali sono venduti separatamente).

Le istruzioni per montare il frontale al corpo del focolare H-03/80 sono allegate al frontale stesso (**Libro di istruzioni per il montaggio dei frontali**).

NOTA BENE!

Prima di procedere all'installazione del frontale opzionale, occorre ricordare di:

La posizione del deflettore per la pulizia del vetro (vedi figura 1) è valida per il montaggio del frontale **CLASSIC**; se invece il frontale da montare è **PLANE** o **CURVO**, occorre cambiare la posizione del deflettore. Per farlo, attenersi alle seguenti istruzioni:

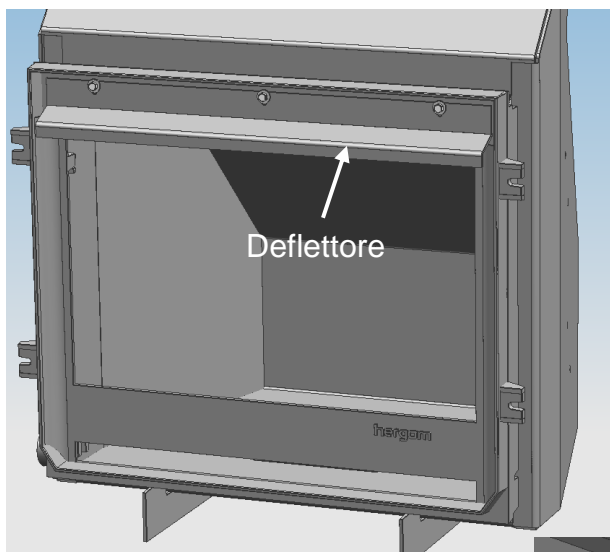


Fig. 1

Nota. Per vedere le dimensioni generali del focolare H-03/80 da riscaldamento con i frontali montati, consultare il capitolo "DIMENSIONI"

1. **Allentare le tre viti con la relativa rondella che fissano il deflettore.**
2. **Inserire le due piastrine di separazione (vedi figura 2) che non sono necessarie per il frontale Classic.**
3. **Fissare di nuovo il deflettore di pulizia del vetro con le tre viti e le rondelle.**

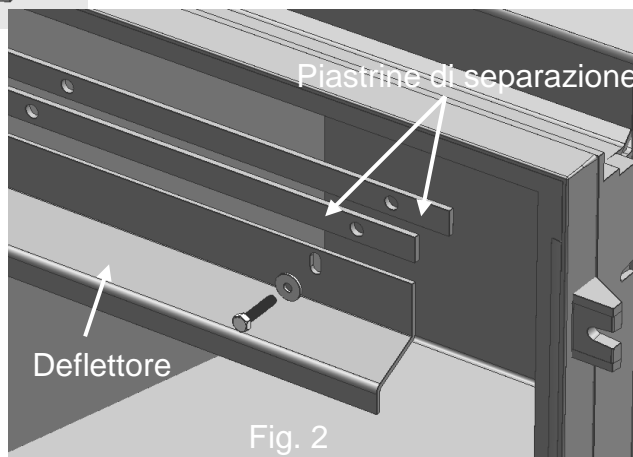


Fig. 2

2.- INSTALLAZIONE

NOTA BENE! Per l'installazione dell'apparecchio si devono rispettare tutte le regolamentazioni locali, comprese quelle che fanno riferimento a norme nazionali o europee.

Qualora il focolare compatto sia destinato a funzionare contemporaneamente con altri apparecchi di riscaldamento che richiedono aria per la combustione, è consigliabile predisporre un'entrata dell'aria supplementare dall'esterno per agevolare la combustione.

Il funzionamento di uno o più apparecchi da riscaldamento nello stesso locale fa sì che si riduca il livello di ossigeno rendendo più difficile la combustione del focolare e riducendo il tiraggio della canna fumaria.

La modalità di installazione del FOCOLARE influisce in modo decisivo sulla sicurezza e sul corretto funzionamento dello stesso.

È perciò molto importante eseguire correttamente l'installazione.

L'installazione sicura del FOCOLARE e della canna fumaria può essere gravosa, si consiglia perciò di affidarne l'esecuzione ad un professionista. Se il cliente decide di eseguirla da solo, si consiglia di richiedere informazioni ad un esperto o di rivolgersi direttamente al costruttore.

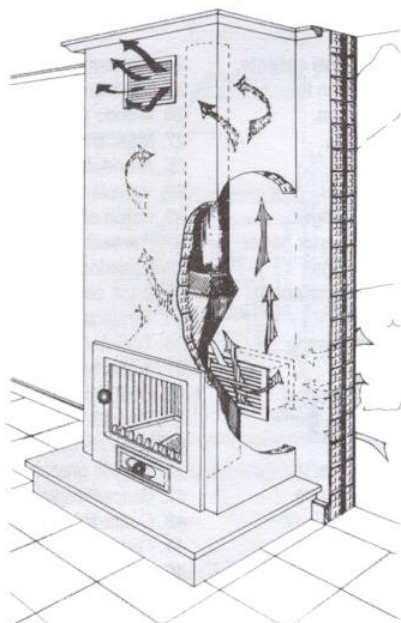
Per evitare il surriscaldamento dei pannelli della cappa di rivestimento, si consiglia di rivestire internamente queste pareti con un materiale isolante tipo lana di roccia o simile.

2.1. IDEA SCHEMATICA DEL RIVESTIMENTO IN MURATURA

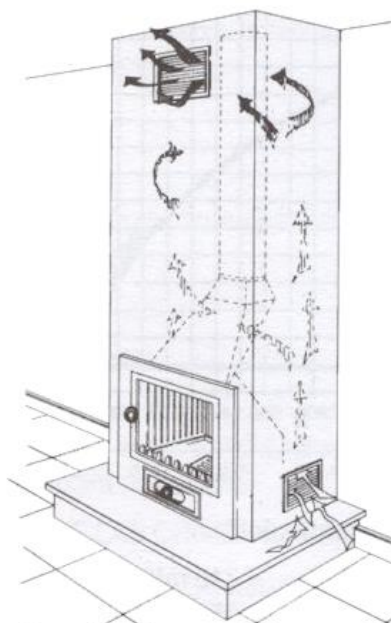
VERSIONE "A": CONVEZIONE con presa d'aria dall'esterno (aria pulita)

VERSIONE "B": CONVEZIONE con presa d'aria dal locale (ricircolo della stessa aria)

VERSIONE "A"



VERSIONE "B"



Nota bene! Le griglie di ventilazione della cappa devono essere sistemate in modo tale che non possano essere bloccate.

L'aria che esce dalle griglie di ventilazione superiori può raggiungere temperature elevate, perciò non usare materiali che non resistano al calore nella zona di uscita delle griglie, che devono essere metalliche (non usare mai griglie in legno o plastica).

Non sistemare oggetti nelle vicinanze delle griglie di ventilazione superiori, dato che l'aria calda che ne fuoriesce potrebbe danneggiarli.

2.2. INSTALLAZIONE DEL FERMA LEGNA MODELLI H03/80 TERMOCAMINO

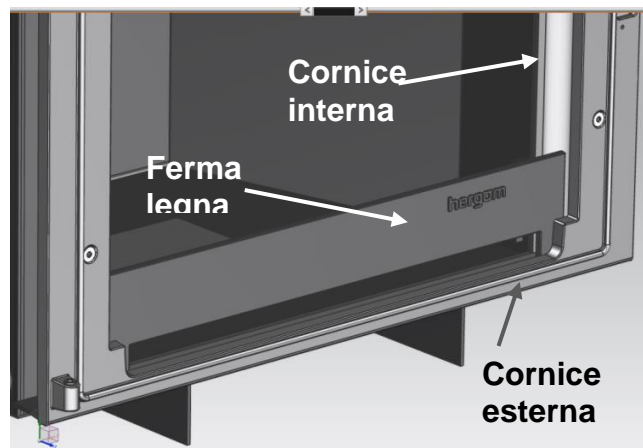
Per il Suo termocamino H03/80 si utilizza il ferma legna che Lei è arrivato con il corpo dell'apparato (caldaia).

Una volta montata la cornice esteriore, installare il ferma legna (semplicemente appoggiandolo) nello spazio che resta tra la cornice esteriore di chiusura della porta e la cornice interna di fissaggio alla caldaia.

Nota:

Il ferma legna che si somministra con il frontale e la porta che ha scelto non si utilizza con questo prodotto. È per altre versioni non ad acqua.

Puó essere riciclato.



3.- ISTRUZIONI DI GESTIONE

Prima di installare l'apparato nel rivestimento puó orientare la valvola nella posizione che Lei preferisce. (Destra, Frontale, Sinistra)

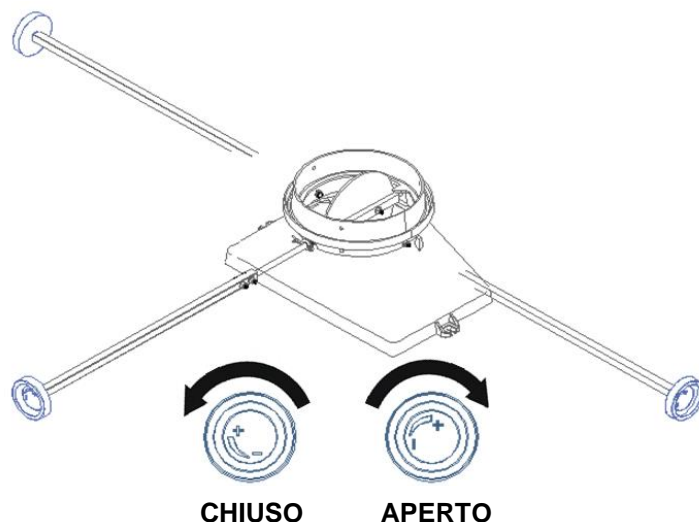
Deve solo tenere in conto di mantenere l'orientazione dei componenti nella stessa posizione che hanno rispetto all'asse della valvola. In questo modo la manopola della valvola Lei dará l'informazione corretta di aperto o chiuso.

Il tubo quadrato puó essere tagliato per avere la manopola all'uscita della parete del rivestimento.

Per regolare il fuoco agire sulla valvola a farfalla dell'apparato.

È consigliabile lasciare la valvola aperta e regolare la combustione mediante la regolazione primaria e secondaria situate nelle porte dell'apparato.

Utilizzare la valvola a farfalla solo per canne fumarie con eccessivo tiraggio.



3.1- VERIFICA DELL'IMPIANTO E PRIMA ACCENSIONE

Una volta installato il focolare nell'ubicazione definitiva, occorre procedere alla verifica della sigillatura di tutte le guarnizioni, per impedire l'entrata di aria dall'esterno che pregiudicherebbe il tiraggio.

Prima di rivestire il focolare con mattoni o qualsiasi altro materiale combustibile, è conveniente verificarne il corretto funzionamento. Durante la prima accensione è conveniente tenere le finestre aperte per fare uscire i fumi e gli odori che si possono sviluppare per la combustione dei solventi della vernice protettiva o di qualsiasi altro materiale.

Caldaia: durante le prime accensioni esiste la possibilità di una leggera bombatura delle pareti della caldaia dovuta alla prova idraulica durante il prosecco di fabbricazione e controllo qualità. Questa leggera bombatura non affetta alla sicurezza della caldaia.

3.2- Accensione del focolare H-02/22 e H-03/80 da riscaldamento

Per accendere il focolare, predisporre innanzitutto un mucchietto di carta sulla griglia della base in ghisa, sul quale va sistemato un mucchietto di rametti o di legna di piccole dimensioni. Prima dell'accensione di questo mucchio, è consigliabile sistemare un po' di carta sul deflettore in ghisa, accedendovi dalla porta frontale e quindi darle fuoco: si ottiene così un riscaldamento rapido nella canna fumaria che serve ad espellere l'aria fredda dall'interno (soprattutto se nelle fredde giornate invernali) agevolando il tiraggio ed evitando che il fumo si diffonda nel locale.

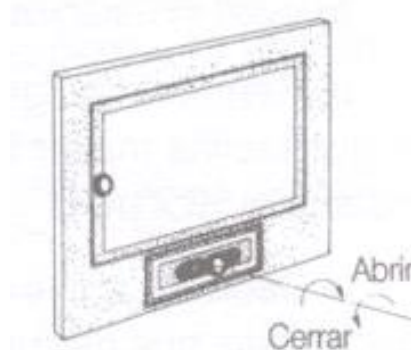
Si può quindi accendere il mucchietto di carta e di legna di piccole dimensioni, lasciare lo sportello leggermente socchiuso per almeno 20 minuti: una volta stabilizzata la fiamma si può chiudere lo sportello e l'apparecchio si regola tramite la valvola dello sportello del cassetto per la cenere.

ATTENZIONE! Durante il funzionamento del focolare le parti metalliche possono raggiungere temperature molto elevate. È necessario proteggere le mani con una manopola ignifuga se occorre intervenire nello stesso.

3.3- REGOLAZIONE DEL TIRAGGIO H-02/22

Nei modelli H-02/22 la regolazione si effettua dallo sportello del cassetto per la cenere, girando il pomello.

NOTA BENE! Durante la combustione il focolare deve restare sempre chiuso per evitare l'uscita di fumo. Si deve aprire solo per la ricarica.



3.4.- REGOLAZIONE DEL TIRAGGIO H-03/80 DA RISCALDAMENTO

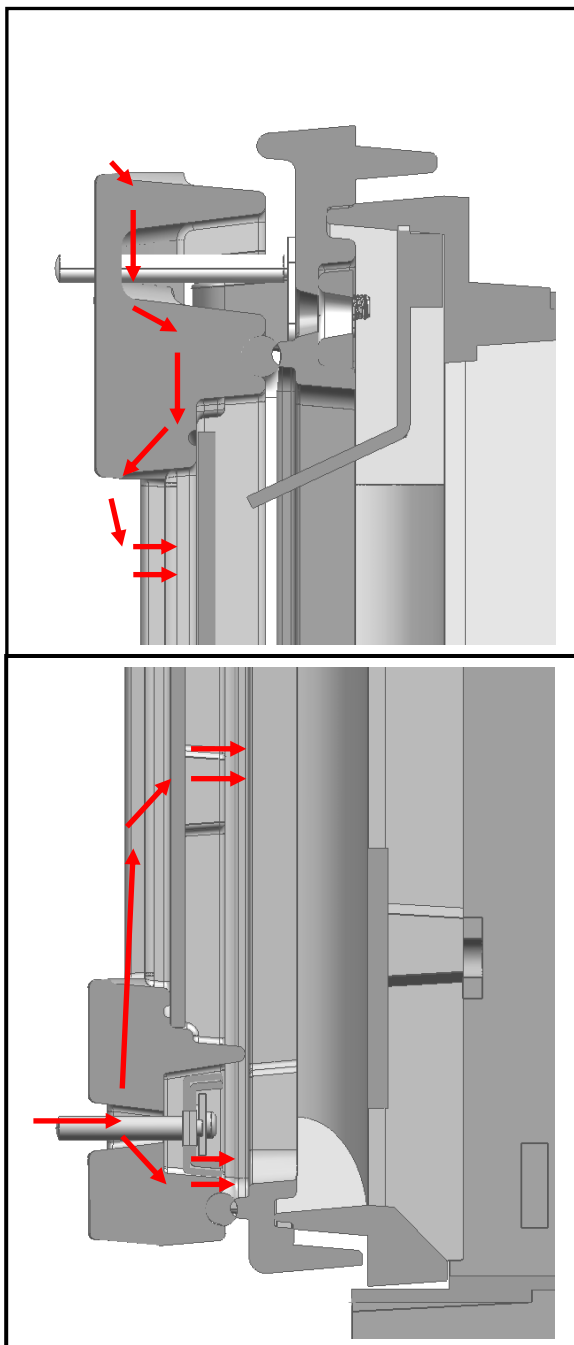
L'apporto di aria per la combustione si ottiene tramite la valvola dell'aria primaria e secondaria.

Per favorire l'accensione ed evitare la formazione di catrame, si consiglia di aprire completamente la valvola dell'aria primaria, per consentire il passaggio agevole dell'aria per la combustione.

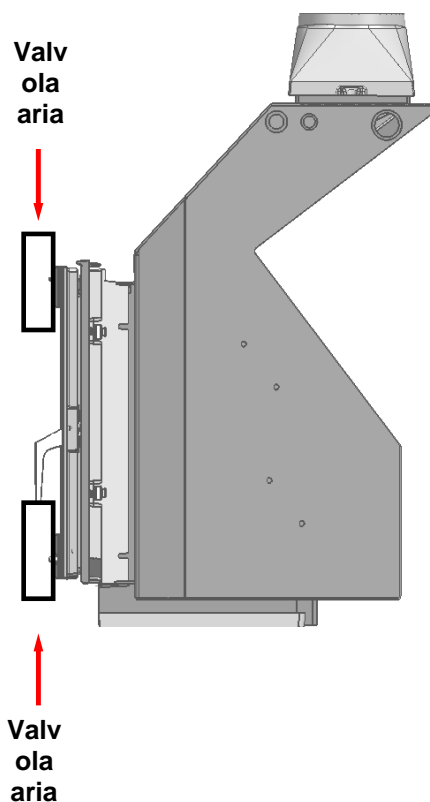
Lasciare la valvola in questa posizione all'inizio dell'accensione, per ottenere il riscaldamento rapido del focolare e della canna fumaria, evitando la formazione di condense e di catrame (creosoto).

Per l'accensione è indispensabile una carica abbondante. Le cariche successive dipenderanno dal livello di calore richiesto.

Una volta scaldato il focolare, occorre regolare l'apporto d'aria alla combustione. Si consiglia di chiudere l'apporto di aria primaria e di regolare la combustione con la valvola dell'aria secondaria, ottenendo così una buona pulizia del vetro.



**Particolare dell'apporto di
aria primaria e secondaria**



4.- PRODOTTI PER LA MANUTENZIONE

INDUSTRIAS Hergóm, S.A. mette a vostra disposizione una serie di prodotti per la conservazione dei propri apparecchi:

- Vernice resistente al calore, per pezzi in ghisa e lamiera
- Pasta refrattaria, per migliorare la tenuta stagna e la sigillatura.
- Anti-fuliggine, potente catalizzatore che agevola lo smaltimento dei residui incombusti.

Prodotto pulente per vetri, trattamento adatto per eliminare il grasso carbonizzato dai vetri di stufe, caminetti, ecc.

5.- PULIZIA

FRONTALE E PEZZI IN GHISA VERNICIATA

Pulire il FOCOLARE quando è freddo, evitando l'impiego di detersivi e di prodotti abrasivi.

VETRO DELLO SPORTELLO

Non cercare mai di pulire il vetro mentre l'apparecchio è in funzione. Si consiglia di usare il prodotto pulente per vetri **Hergóm** a freddo.

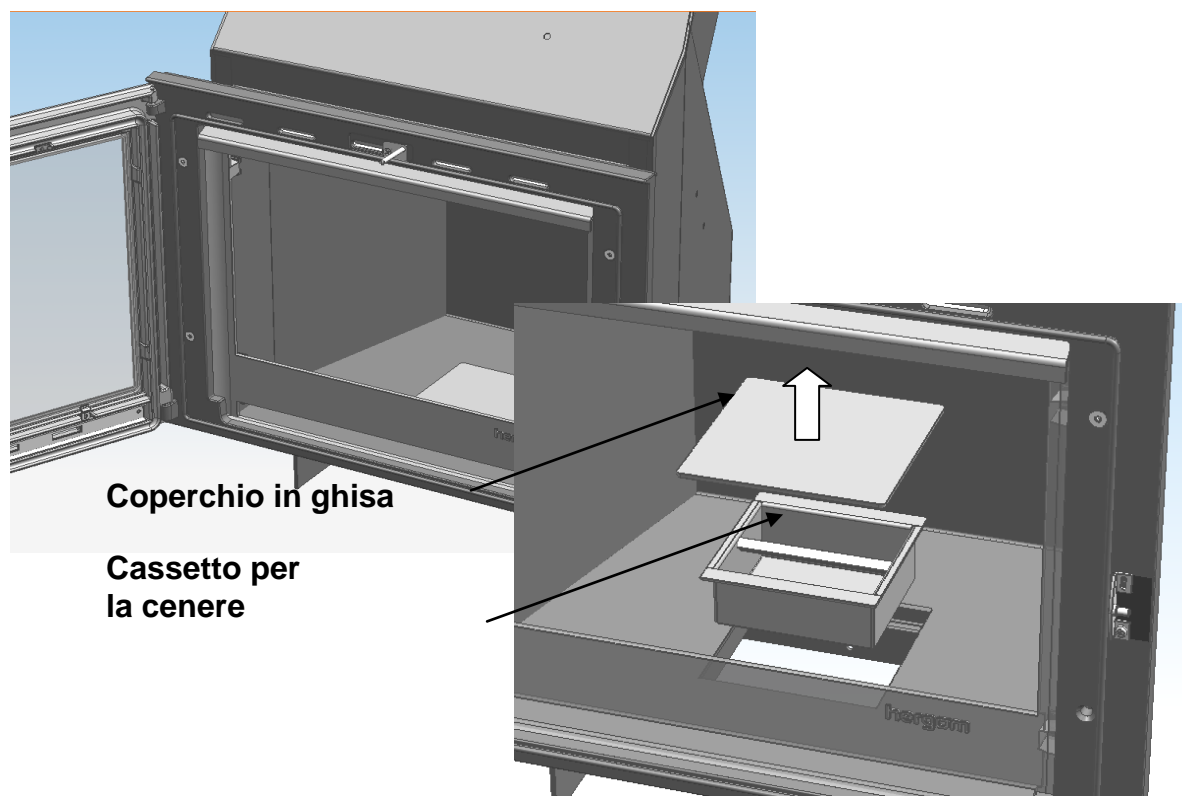
Sostituzione. Il vetro è Termoshock, appositamente prodotto per focolari a legna e/o carbone. In caso di rottura, deve essere sostituito con un altro con le stesse caratteristiche. Rivolgersi al nostro distributore per la fornitura del vetro adatto, corredato dalle istruzioni di montaggio e dalle guarnizioni.

GUARNIZIONI E SIGILLATURA

Si consiglia di effettuare, all'inizio e a metà stagione, una verifica visiva dello stato delle guarnizioni (sportelli, vetro, ecc.) e della sigillatura dei pezzi, da sostituire o riparare in caso necessario.

CENERE

Usare una paletta per rimuovere la cenere dal focolare e versarla in un recipiente metallico (accertarsi che la cenere sia fredda e senza braci); quando resta poca cenere, si può estrarre il coperchio in ghisa e versarla nel cassetto per la cenere servendosi di una spazzola. Si può quindi estrarre il cassetto e svuotare la cenere nel recipiente metallico.



6.- SICUREZZA

Vi sono eventuali rischi dei quali occorre tener conto per fare funzionare il focolare con combustibili solidi, di qualunque marchio. Questi rischi si possono minimizzare seguendo le istruzioni e le raccomandazioni riportate in questo manuale.

Si indicano di seguito alcune norme e consigli, ma soprattutto si consiglia di usare il proprio buon senso.

1. Mantenere qualsiasi materiale combustibile (mobili, tende, capi di vestiario, ecc.) ad una distanza minima di sicurezza di 0,90 m.
2. La cenere deve essere svuotata in un recipiente metallico ed essere portata immediatamente fuori dalla casa. (Accertarsi che la cenere sia completamente fredda e priva di braci).
3. Non usare mai combustibili liquidi per accendere il focolare. Allontanare qualsiasi tipo di liquido infiammabile (benzina, petrolio, alcool, ecc.).
4. Ispezionare periodicamente la canna fumaria e pulirla quando è necessario. Ispezionare analogamente lo stato delle guarnizioni, del vetro, delle viti, ecc.
5. Non posizionare il focolare nei pressi di pareti facilmente combustibili o con qualche tipo di rivestimento in grado di subire un deterioramento o una deformazione a causa della temperatura (vernici, pitture, PVC, ecc.).

Analogamente, evitare di situare le griglie superiori dell'aria calda su elementi combustibili.

6. Proteggere le mani con un guanto o con un altro materiale isolante, dato che durante il funzionamento, il comando di apertura e di chiusura si scalda.

Avvertenza:

Gli apparecchi a gas/legna/pellet si scaldano durante il funzionamento. Di conseguenza, è necessario agire con prudenza e non avvicinarsi eccessivamente, soprattutto evitare che si avvicinino bambini, anziani o altre persone che necessitano attenzioni particolari così come gli animali domestici mentre l'apparecchio è acceso.

Assicurarsi che i bambini o altre persone senza familiarità con il funzionamento dell'apparato siano sempre controllate da persone responsabili quando si avvicinano ad esso.

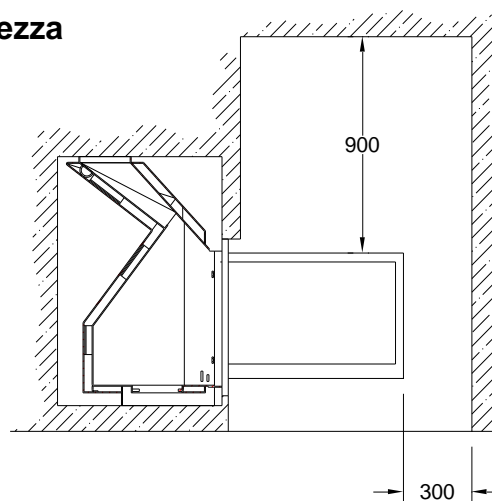
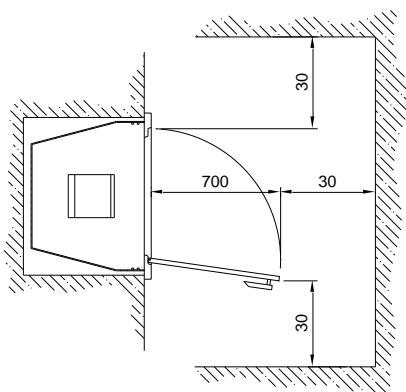
Per proteggersi dalle bruciature e per evitare l'avvicinamento di bambini o altri soggetti collocare un tagliafuoco o un separatore.

Raccomandiamo l'utilizzo di guanti ignifughi per toccare l'apparecchio.

Industrias Hergóm, S.A. declina ogni responsabilità derivante da un'installazione difettosa o da un uso errato e si riserva il diritto di modificare i propri prodotti senza preavviso.

La responsabilità per difetto di fabbricazione sarà sottoposta al giudizio e alla verifica dei suoi tecnici, essendo comunque limitata alla riparazione o alla sostituzione dei prodotti, di conformità alla garanzia allegata ad ognuno di essi.

Distanze di sicurezza



Come agire in caso di surriscaldamento o di incendio della canna fumaria

In caso di surriscaldamento del focolare causato da:

- guasto del ventilatore;
- guasto della soffiante;
- rottura del termostato,

è necessario spegnere l'apparecchio per evitare rotture dei pezzi in ghisa. Per farlo, procedere come segue:

7. Non caricare ulteriormente l'apparecchio.
8. Chiudere tutte le entrate dell'aria all'apparecchio (primaria e secondaria) e anche le entrate dell'aria al locale in cui è installato. Questo fa sì che le fiamme si estinguano da sole.

Se si verifica un incendio nella canna fumaria, procedere come indicato ai punti precedenti.

Chiamare al più presto i servizi di emergenza.

7.- DATI TECNICI

Dimensioni del focolare:		
Altezza	mm	630/260
Larghezza	mm	630/450
Lunghezza	mm	430
Volume della camera di combustione	dm ³	105
Uscita dei fumi diametro	mm	200
Canna fumaria in muratura	mm	200X200
Altezza consigliata della canna fumaria	m	5 a 6
Peso mod. H-02/22	Kg	223
Peso mod. H-03/80 DA RISCALDAMENTO (caldaia)	Kg	199
(potenza termica nominale ceduta all'acqua)	Kw	18
(potenza termica nominale ceduta all'ambiente)	Kw	7
Resa	%	70
Portata massima di fumi	g/s	32,8
Temperatura media dei fumi	°C	309
Temperatura dell'attacco dello scarico dei fumi	°C	333
Tiraggio minimo consigliato	Pa	12,5
Concentrazione media di CO ₂	%	5,59
Temperatura di servizio massima ammissibile dell'acqua	°C	80
Pressione di collaudo	bar	6
Pressione di servizio massima ammissibile	bar	2

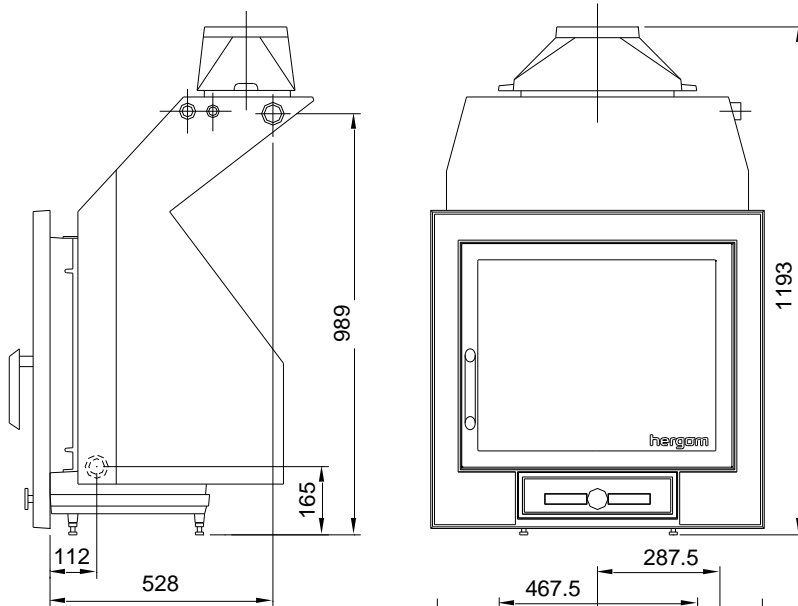
Combustibili consigliati:

Combustibile	Dimensioni L x Ø	Peso carico massimo/ora H-02/22 e H-3/80
Faggio	55 cm x 7 cm (circa)	6 kg.
Leccio	55 cm x 7 cm (circa)	6 kg.
Pino	55 cm x 7 cm (circa)	6 kg.

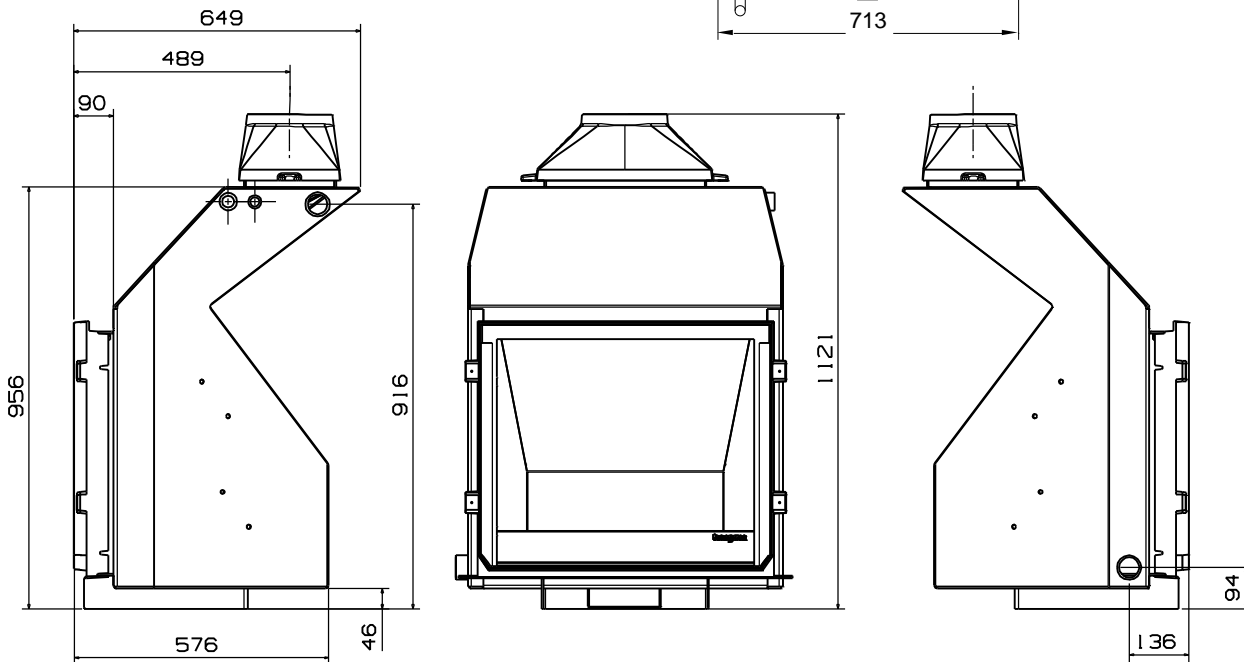
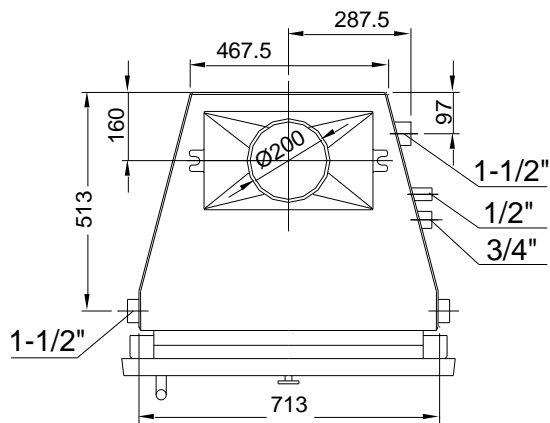
AVVERTENZA! Il caminetto da inserimento non deve essere usato come inceneritore e non si devono usare altri combustibili (materiali plastici, carbone, ecc). Usare i materiali consigliati.

Compatto omologato secondo la norma:

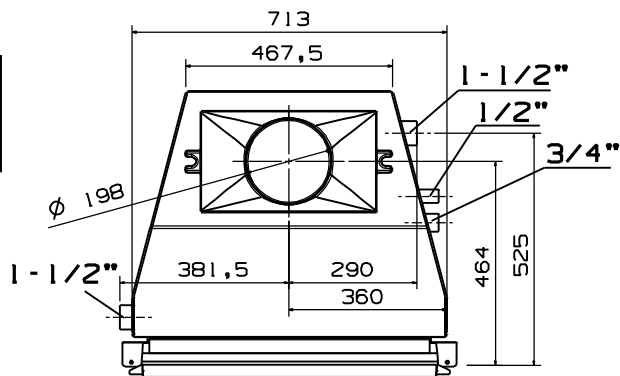
UNE-EN 13229:2001 "Apparecchi da inserimento, compresi i focolari aperti, con impiego di combustibili solidi – Requisiti e metodi di collaudo", **modificata dalla norma** UNE-EN 13229/AC, UNE-EN 13229/A1:2003 e UNE-EN 13229:2002/A2:2005.

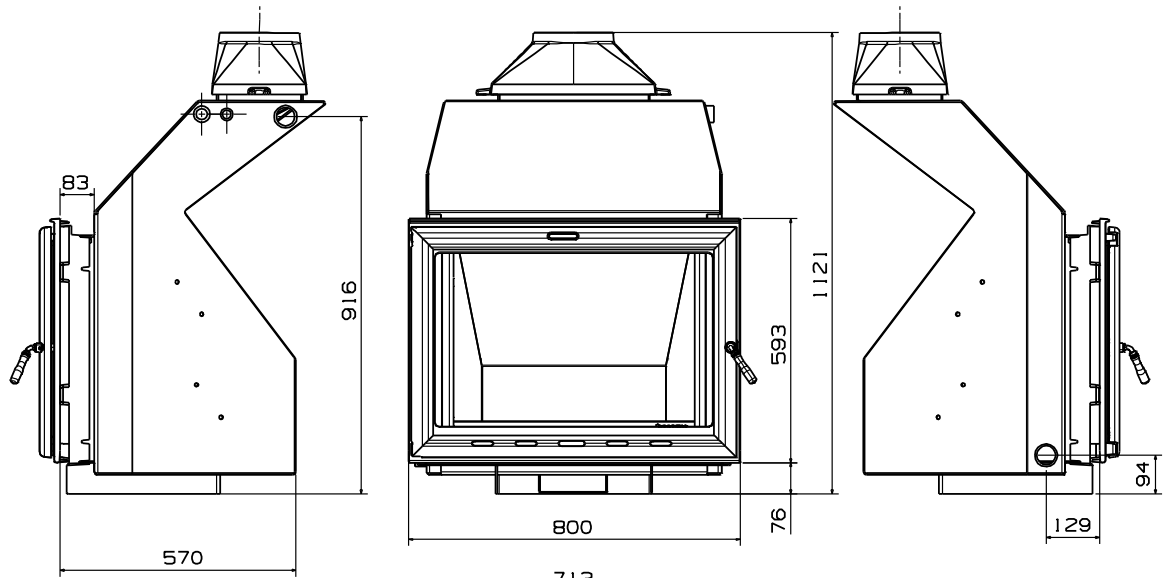


**HOGAR
CALEFACTOR
H-02/22**

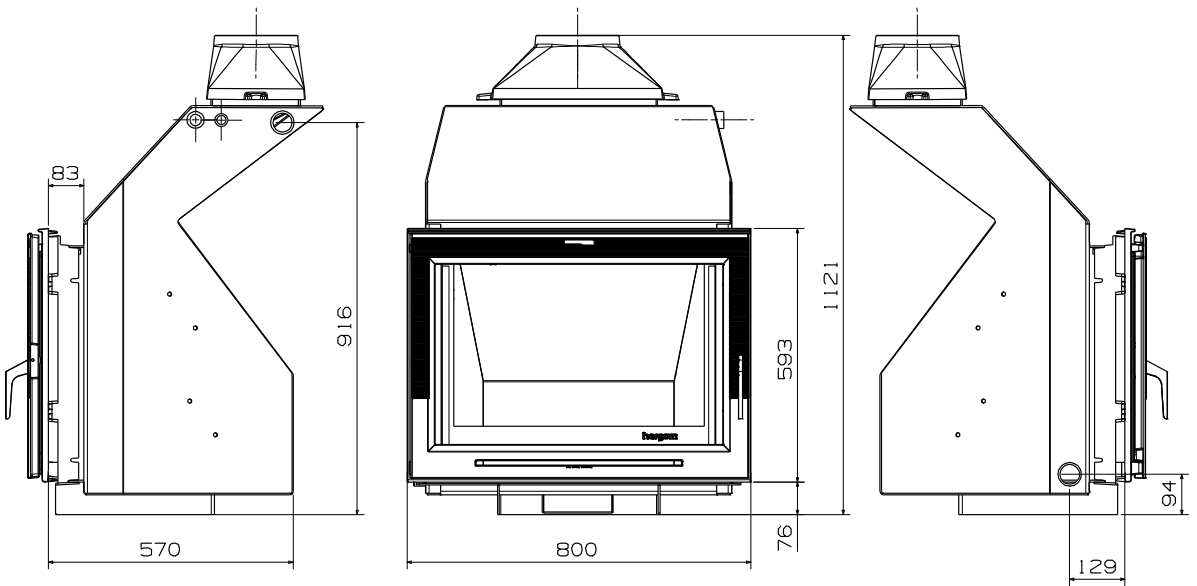
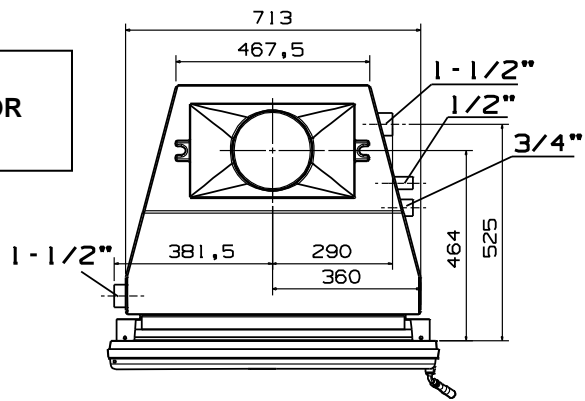


**CUERPO HOGAR
CALEFACTOR
H-03/80**

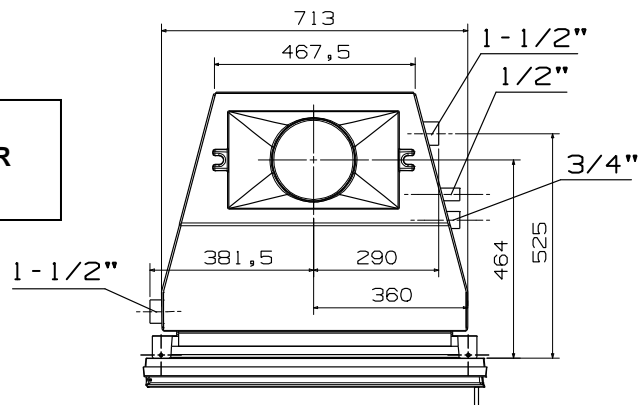


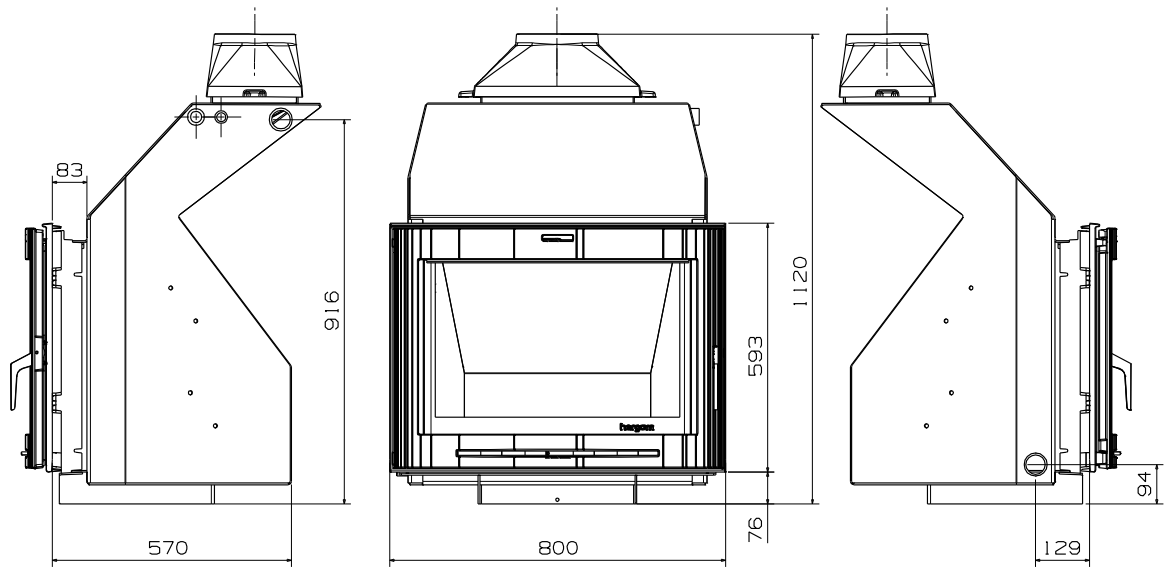


H-03/80 CALEFACTOR CLASSIC

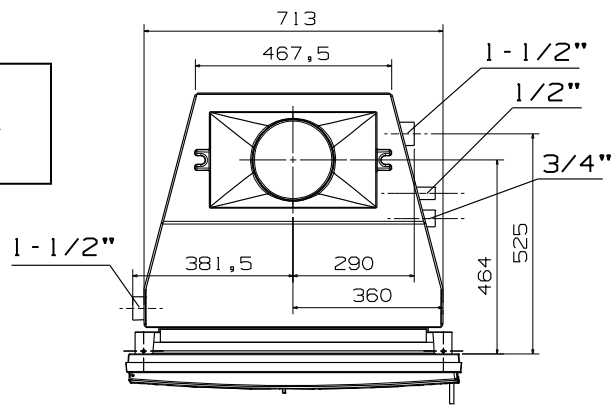


H-03/80 CALEFACTOR FRENTE PLANE

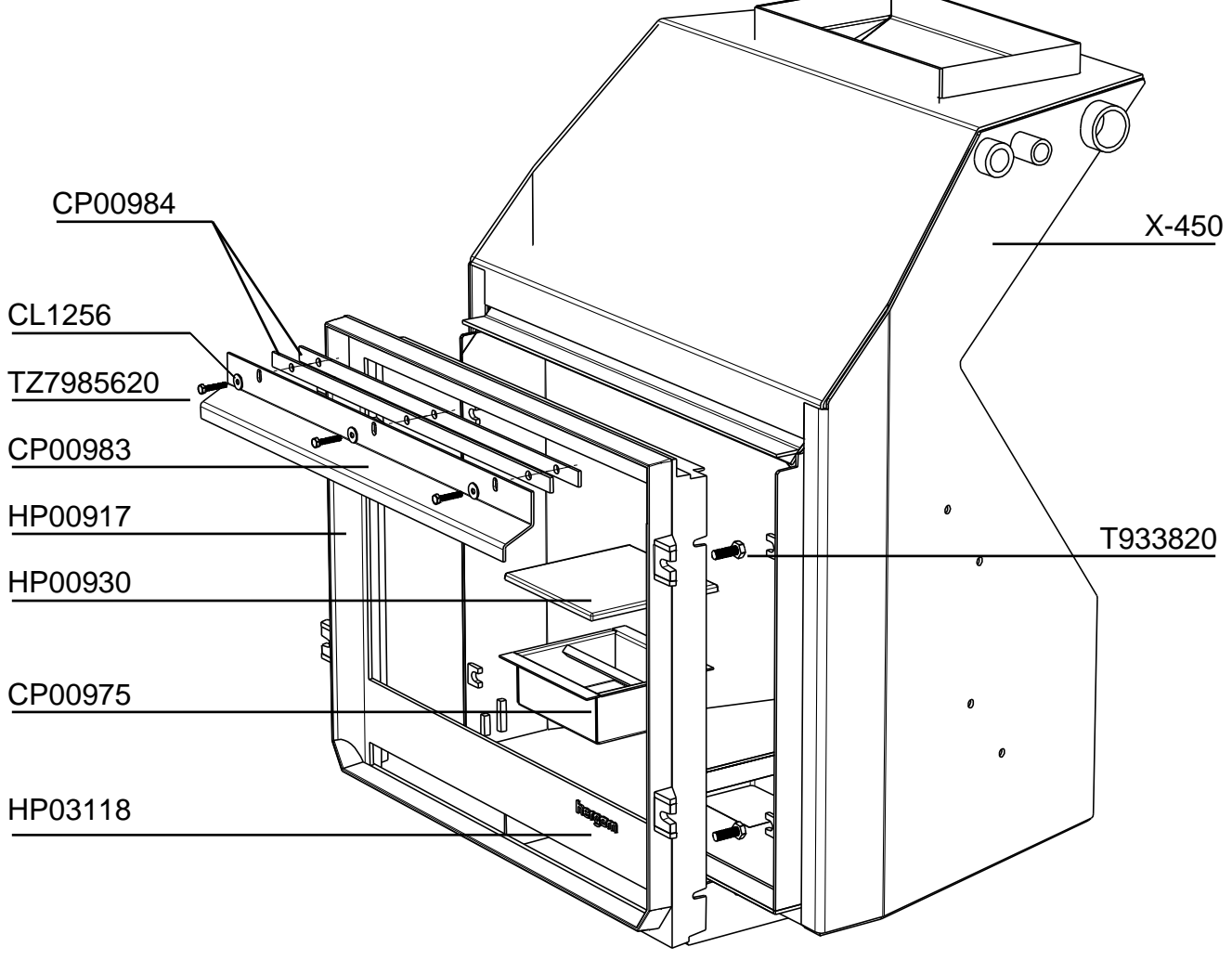
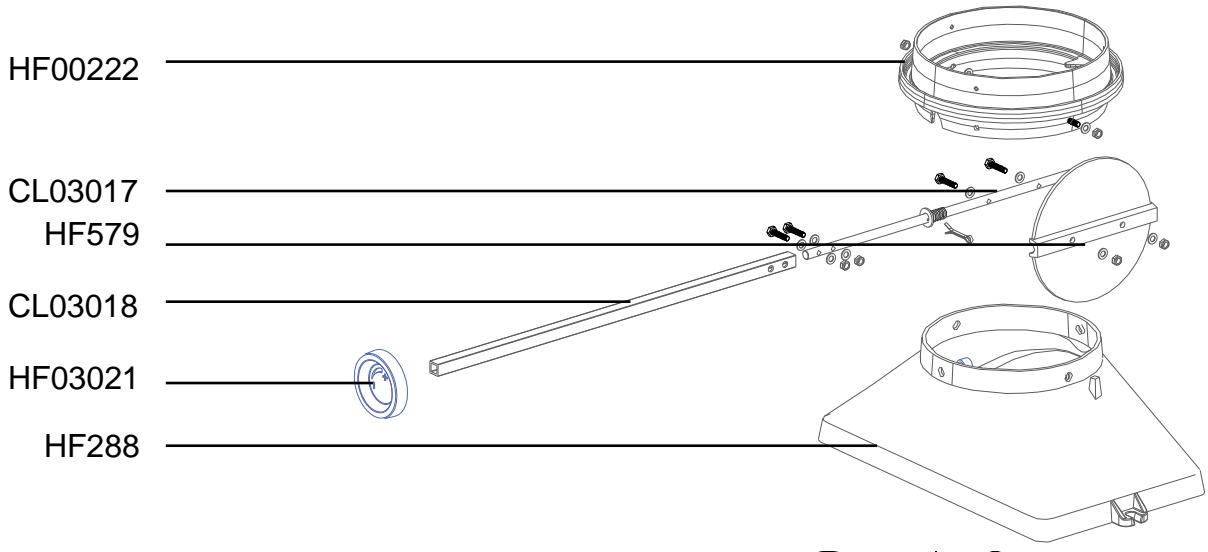




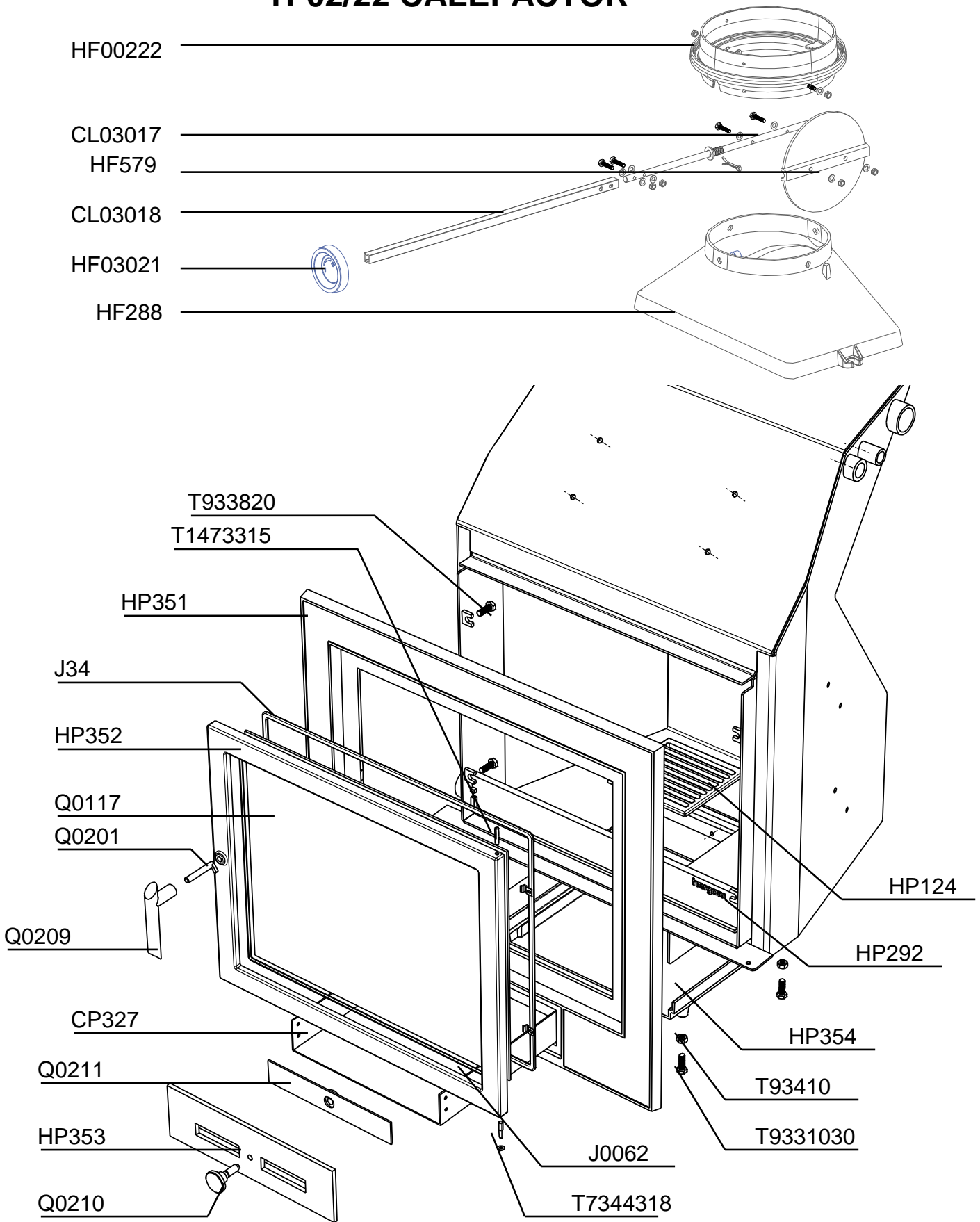
**H-03/80 CALEFACTOR
FRENTE CURVO**



H-03/80 CALEFACTOR



H-02/22 CALEFACTOR



Modelo / Model / Modèle / modello

H-02/22 -H-03/80
CALEFACTOR

hergom  06

Cert. N°	LEE-C-007-06	Org. Not. N°	1722	Norm :	EN 13229
----------	--------------	--------------	------	--------	----------

Leña / wood / bois / legno / madeira			
Potencia cedida / Power transmitted / Puissance cédée / Potenza ceduta / Potência cedida		Concentración de CO medio al 13% O2 / Average CO concentration at 13% O2 / Concentration de CO moyen à 13% O2 / Concentrazione media di CO al 13% O2 / Concentração de CO médio a 13% O2	0,53
al ambiente / to the atmosphere / à l'atmosphère / all'ambiente / ao ambiente	7 KW		
al agua / à l'eau / to the water / cedia à água / ceduta all'acqua	18 KW	Temperatura de los gases medio / Average gas temperature / Température des gaz moyenne / Temperatura media dei gas / Temperatura média dos gases	309 °C
Rendimiento / Performance / Rendement / Resa / Rendimento	70 %		

Fabricación / Production / produzione / produção N° :	
---	--

Distancia de seguridad mínima con la puerta abierta: A objetos situados a los laterales y frente 90cm. / A objetos situados sobre la puerta 90cm. / Distance from combustible materials: Distance from materials located at the sides of the open door - 90 cm - , from materials located above the open door - 90 cm. / Distance des matériaux combustibles proches: Distance des matériaux situés sur les côtés de la porte ouverte : 90 cm ; des matériaux situés au-dessus de la porte ouverte : 90cm. / Distanza da materiali combustibili: Distanza da materiali situati ai lati della porta aperta: 90 cm, e da materiali situati sulla porta aperta: 90 cm. / Distância a materiais combustíveis: Distância a materiais situados nos laterais da porta aberta - 90cm e a materiais situados sobre a porta aberta - 90cm.

Lea y siga las instrucciones de funcionamiento-Utilice solo combustibles recomendados-Aparato preparado para funcionamiento intermitente / Read and follow the manufacturer's instructions-Use recommended fuels only-Appliance prepared for intermittent operation / Lisez et suivez les instructions de fonctionnement-N'utilisez que les combustibles conseillés-Appareil conçu pour un fonctionnement intermittent / Leggere e seguire le istruzioni per l'uso-Usare solo i combustibili consigliati-Il Apparecchio è stato progettato per funzionare con il sistema di combustione intermittente / Leia e siga as instruções de funcionamento-Utilize somente combustíveis recomendados-Aparelho preparado para funcionamento intermitente

Industrias Hergom, S.A. 39110 (Soto de la Marina) Cantabria

C03201

Tel. 942 58 70 00 / email: hergom@hergom.com

www.hergom.com



DECLARACIÓN DE PRESTACIONES / DECLARATION OF PERFORMANCE /
DICHIARAZIONE DI PRESTAZIONI/ DÉCLARATION DE PRESTATIONS / DECLARAÇÃO DE PRESTAÇÕES

Nº C03476_2

- Nombre y código de identificación/Name and identification code/Nome e código di identificazione/ Nom et code d'identification/Nome e código de identificação:**
Insertable para combustibles sólidos/Inserts for solid fuel/Inseriti per combustibili solidi/Inserts à combustible folides/
Encastrável para combustibles sólidos: **H-02/22 y H-03/80 CALEFACTOR**
- Nombre y dirección del fabricante/Name and address of manufacturer/Nome e indirizzo del produttore/Nom et adresse du fabricant/Nome e morada do fabricante:**
INDUSTRIAS HERGÓM, S.A.
C/ Borrancho, s/n; 39080 (Soto de la Marina) Cantabria (España)
- Uso previsto/Intended use/Usso previsto/Utilisation prévue** **Uso previsto:** Según capítulo 1 de la norma EN 13229/
According to chapter 1 standard EN 13229/ In base a quanto previsto nel capitolo 1 dalla norma EN 13229/ Selon le chapitre numéro 1 de la norme EN 13229/ Acordo com o capítulo 1 da norma EN 13229
- Sistema de evaluación y verificación de la constancia de las prestaciones/System of assessment and verification of constancy of performance/Sistema di valutazione e verificazione della veridicità delle prestazioni/Système d'évaluation et vérification de la constance des prestations/Sistema de avaliação e verificação da constância das prestações:** **3**
- Organismo notificado/Notified Body/Organizzazione notificata/Organisme notifié/Organismo notificado:**
CEIS nº 1722
LEE/007/06 (20/06/2007)
- Prestaciones declaradas/Declared performance/Prestazioni dichiarate/Prestations déclarées/ Prestações declaradas:**

Características esenciales Essential characteristics Caratteristiche essenziali Caractéristiques essentielles Características essenciais	Prestaciones Performance Prestazioni Prestations Prestações	Especificaciones técnicas armonizadas/ Harmonized technical specification/Specifiche tecniche armonizzate/Spécifications techniques harmonisées/Especificações técnicas harmonizadas
Potencia total / Total power/ Potenza totale / Puissance totale / Potência total (kW)	23,6	EN 13229:2001
Potencia cedida al agua / Power yielded to the water / Potenza ceduta all'acqua / Puissance cédée à l'eau / Potência cedida ao ambiente (KW)	17,5	
Rendimiento/ Efficiency / Rendimento / Rendimento/ Rendimento (%)	69,5	
Emissiones CO/ CO emissions / Emissioni CO / Emissões CO (13% O2 Vol%)	0,53	

- Las declaraciones del producto identificado en el punto 1 son conformes con las prestaciones declaradas en el punto 6. The performance of the product identified in point 1 is in conformity with the declared performance in point 6. Le dichiarazioni del prodotto identificato al punto 1 sono conformi con le prestazioni dichiarate al punto 6. Les déclarations sur le produit identifié au point 1 sont conformes aux prestations déclarées au point 6. As declarações do produto identificado no ponto 1 estão conformes com as prestações declaradas no ponto 6.*
- La presente declaración de prestaciones se emite bajo la única responsabilidad del fabricante indicado en el punto 2. This declaration of performance is issued under the sole responsibility of the manufacturer identified in point 2. La presente dichiarazione di prestazioni si emette sotto la unica responsabilità del produttore indicato al punto 2. La présente déclaration de prestations est émise sous la responsabilité exclusive du fabricant visé au point 2. A presente declaração de prestações emite-se sob a única responsabilidade do fabricante indicado no ponto 2.*
- Firmado por y en nombre del fabricante por/Signed for and on behalf of the manufacturer by/Firmato da e per nome del produttore da/Signé par et au nom du fabricant par/ Assinado por e em nome do fabricante:*

Firma / Signature / Firma / Signature / Assinatura

Luis Aguilar Martín

(Director Gerente/Managing Manager/Direttore Generale /
Directeur Industries Hergóm, S.A.)

Lugar y fecha de emisión/Place and date of issue / Luogo e data di
emissione / Lieu et date d'émission / Lugar e data de emissão

Soto de la Marina, 30/19/2013
Industrias Hergóm, S.A.
SOTO DE LA MARINA (Cantabria)
Telf. 942 587 000 - Fax 942 587 001
Apartado 208 de Santander



1 AÑO SEGURO GRATUITO

Para aumentar su tranquilidad, hemos asegurado el cristal vitrocerámico de su Hergóm contra rotura por impacto durante un año a partir de la fecha de compra.

Condiciones del seguro:

- ◆ Para productos vendidos en el mercado español, existe un SEGURO GRATUITO (existe una mínima franquicia a cargo del propietario del producto. Consulte con su distribuidor el importe de esa franquicia) para el cristal vitrocerámico de puertas de estufas, hogares y compactos, así como para encimeras vitrocerámicas, que cubre las roturas producidas por impactos accidentales en los mismos.
- ◆ No quedan cubiertas rozaduras o rayones en los cristales.
- ◆ El plazo de validez del seguro es de 1 año a partir de la fecha de compra del producto.
- ◆ La cobertura del seguro requiere de la conservación del cristal roto y del envío del mismo junto a la puerta o marco, la garantía sellada y una copia de la factura de compra a Industrias Hergóm. La reinstalación del cristal de la puerta se realizará en Industrias Hergóm, o por el SAT autorizado de la zona.
- ◆ Excepcionalmente se debe permitir una eventual revisión del cristal roto por un perito señalado por la compañía de seguros que realiza la cobertura.
- ◆ Todos los portes son a cargo del usuario.



CO 240

hergom

RECOMENDACIÓN MEDIOAMBIENTAL

Industrias Hergóm S.A. Le recomienda la utilización del embalaje (madera y cartón) que acompaña al aparato como combustible en los primeros encendidos del aparato. De esta forma contribuye al **aprovechamiento de los recursos** y a la **minimización de los residuos sólidos**.

ENVIRONMENTAL RECOMMENDATION

Industrias Hergóm S.A. Recommends using the packaging (wood and cardboard) that comes with the device as fuel for the first times you light your **Hergóm** product. This is a way of contributing to the **better use of resources** and to **reducing solid waste**.

CONSIGLIO PER LA TUTELA DELL'AMBIENTE

Industrias Hergóm S.A. Consiglia di usare l'imballaggio (legno e cartone) Dell'apparecchio come combustibile per le prime accensioni. In tal modo si contribuisce Allo **sfruttamento delle risorse** e alla **minimizzazione dei rifiuti solidi**.

RECOMENDAÇÃO AMBIENTAL

Industrias Hergóm S.A. Recomenda a utilização da embalagem (madeira e cartão) Que acompanha o aparelho, como combustível nos primeiros a acendimentos do mesmo. De esta forma contribui para o **aproveitamento dos recursos** e para a **minimização dos resíduos sólidos**.

RECOMMANDATION ENVIRONNEMENTALE

Industrias Hergóm S.A. Vous recommande d'utiliser l'emballage (bois et carton) Qui accompagne l'appareil comme combustible lors des premiers allumages de l'appareil. Vous contribuerez ainsi à la **bonne utilisation des ressources** et à la **minimisation des résidus solides**.

CODIGO: C03190

hergom

INDUSTRIAS HERGÓM S.A.
SOTO DE LA MARINA - Cantabria
Apartado de Correos, 208
39080 Santander (ESPAÑA)
Tel.: (942) 587000*
Fax: (942) 587001
Web: <http://www.hergom.com>
E-mail: hergom@hergom.com

© Copyright Hergóm –D. Legal: SA-650-2002

C03269_3
ED: 02/2014